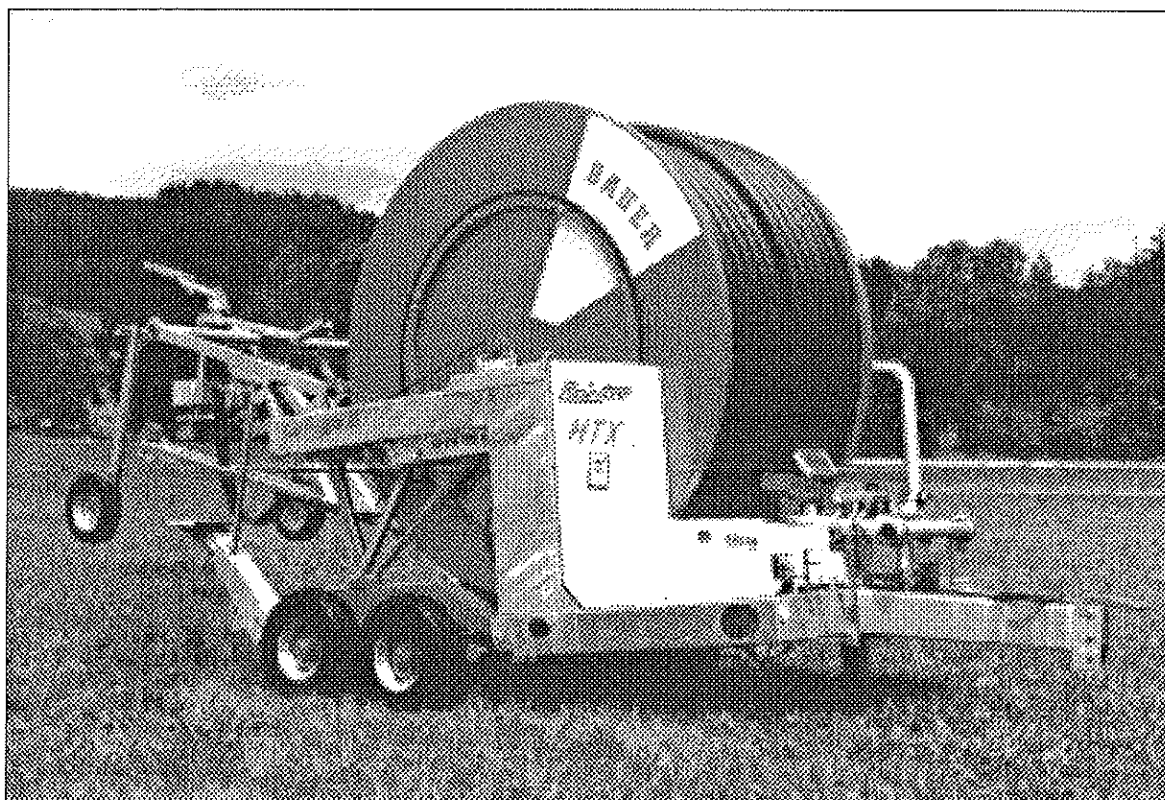


ERSATZTEILLISTE
LIST OF SPARE PARTS
LISTE DES PIÈCES DE RECHANGE
LISTA DE PIEZAS DE REPUESTO
LISTINO RICAMBI

827 9920 / VII - 97

Rainstar HTX

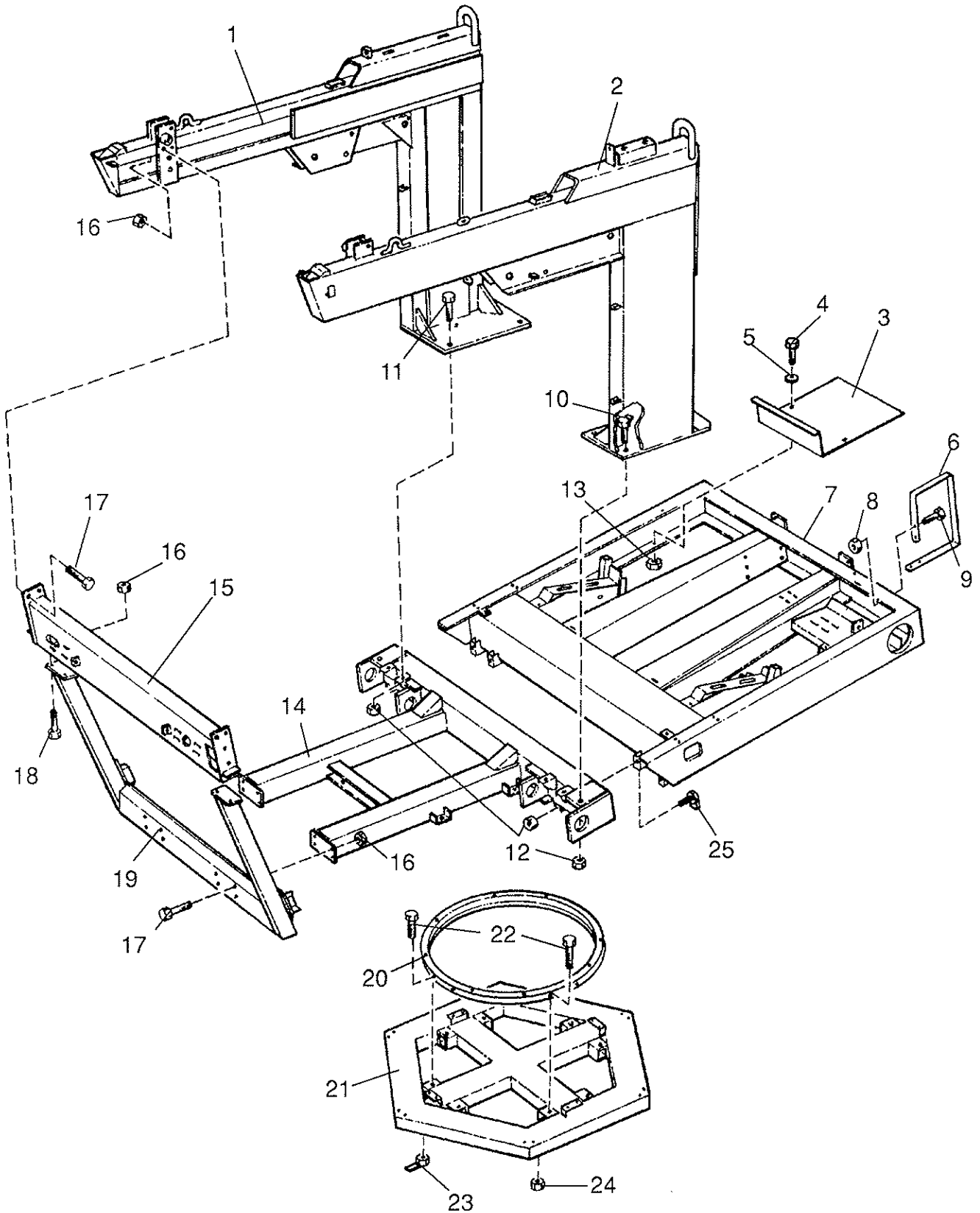
Rainstar
HTX



BAUER

Röhren- und Pumpenwerk **BAUER** Ges.m.b.H.
A-8570 Voitsberg / Austria, Tel. 03142 / 200, Fax 03142 / 23095

FOR A GREEN WORLD

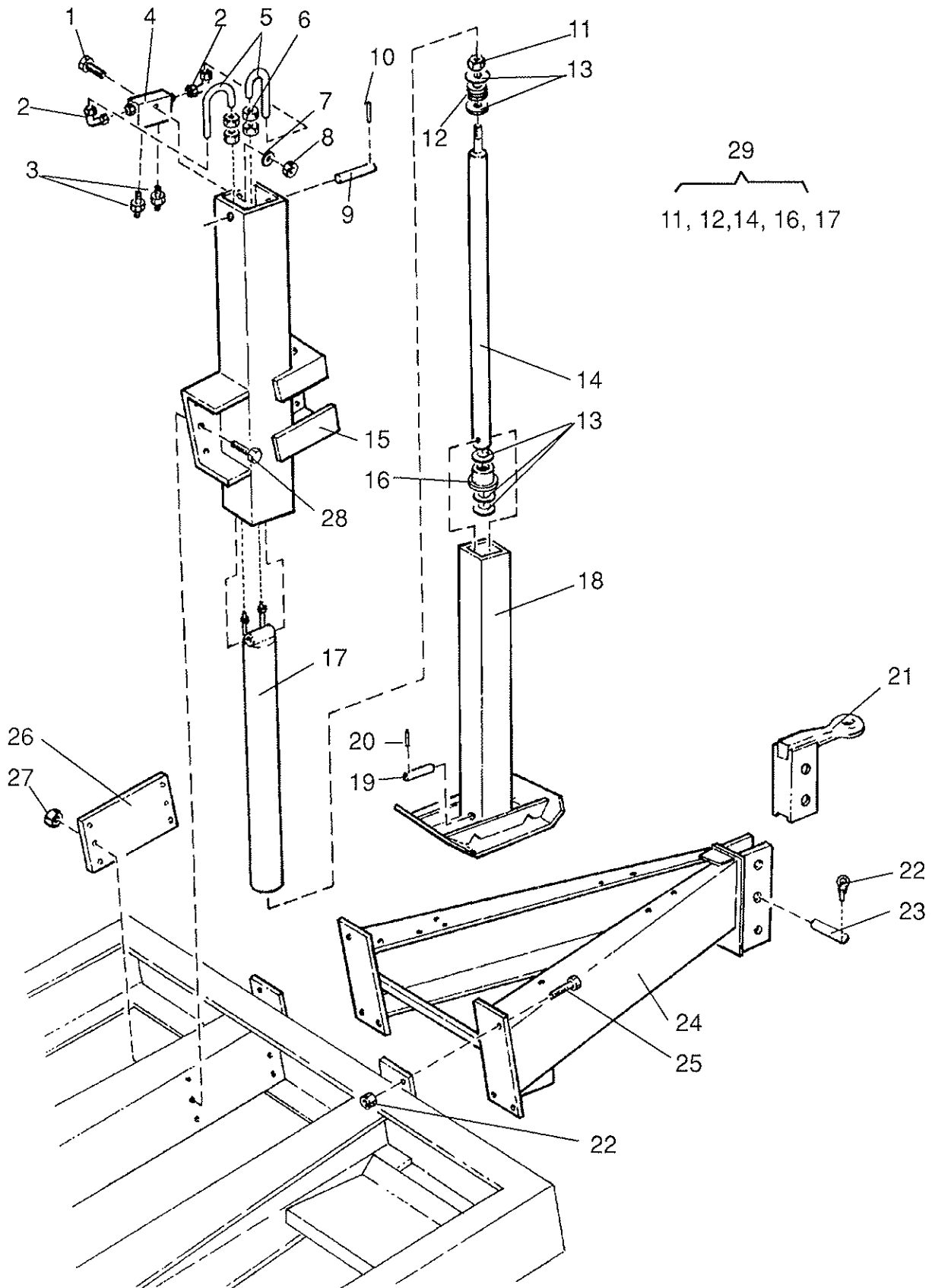


ERSATZTEILISTE
LIST OF SPARE PARTS
LISTE DES PIECES DE RECHANGE

827 9920
RAINSTAR HTX
RAHMEN /FRAME

Bild Fig. Rep.	Bestell Nr. Part No. Reference	Benennung Description Designation	Stück quant. pieces
1	827 9080	Drehgestellseitenteil links / left turntable side frame	1
2	827 9060	Drehgestellseitenteil rechts / right turntable side frame	1
3	827 9027	Ablageblech / support plate	1
4	061 1112	Skt.Schr. / hex. bolt DIN 933 - M 8 x 16	2
5	061 2025	Scheibe / washer DIN 126 - 22	2
6	827 9086	Abweisbügel / keep-off bracket	1
7	827 9001	Rahmen Unterteil / lower frame part	1
8	061 1545	Skt. Mutter / hex. nut DIN 980 - M 10	4
9	061 1122	Skt.Schr. / hex. bolt DIN 933 - M10 x 30	4
10	827 9079	Skt.Schr. / hex. bolt - M 20 x 60	2
11	061 1082	Skt.Schr. / hex. bolt DIN 931 - M 20 x 60	10
12	061 1548	Skt. Mutter / hex. nut DIN 980 - M 20	16
13	061 1547	Skt. Mutter / hex. nut DIN 980 - M 8	2
14	827 9030	Drehkranzträger / support for ball race	1
15	827 9056	Getriebeträger / gearbox support	1
16	061 1546	Skt. Mutter / hex. nut DIN 980 - M 12	20
17	061 1139	Skt.Schr. / hex. bolt DIN 933 - M 12 x 50	16
18	061 1139	Skt.Schr. / hex. bolt DIN 933 - M 12 x 30	4
19	827 9085	Schlittenführung / slide	1
20	827 9191	Kugellenkranz / ball race	1
21	827 9181	Drehfuß / swivel base	1
22	061 1059	Skt.Schr. / hex. bolt DIN 933 - M 16 x 40	16
23	827 9189	Mutter / nut - M 16	4
24	061 1544	Skt. Mutter / hex. nut DIN 980 - M 16	16
25	827 9049	Skt.Schr. / hex. bolt - M 20 x 50	4



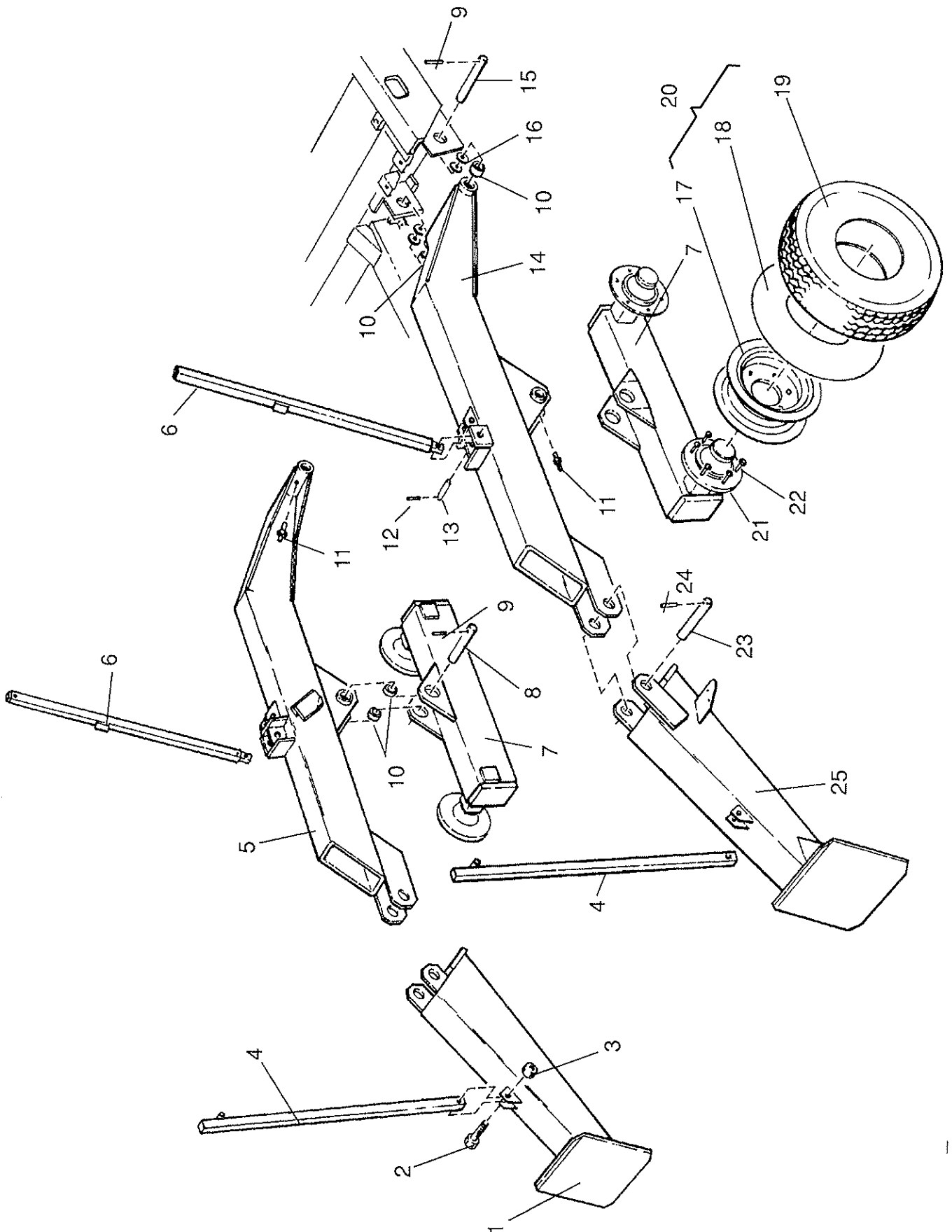


ERSATZTEILISTE
LIST OF SPARE PARTS
LISTE DES PIÈCES DE RECHANGE

827 9920
RAINSTAR HTX
DEICHSEL , STÜTZFUß
DRAWBAR, JACK

Bild Fig. Rep.	Bestell Nr. Part No. Reference	Benennung Description Designation	Stück quant. pieces
1	061 1169	Skt.Schr. / hex. bolt DIN 933 - M 6 x 45	1
2	061 2984	Winkelverschr. GL - 8 /elbow screw joint	2
3	061 3822	Gerade Einschr. Verschr. L8 /pipe union	4
4	832 6003	Rückschlagventil /non-return valve	1
5	827 9156	Rohrbogen / elbow	2
6	061 3820	Gerade Verschr. L8 /screw joint	2
7	061 2164	Scheibe / washer DIN 9021 - A 6,4	1
8	061 1551	Skt. Mutter / hex. nut DIN 980 - M 6	1
9	827 9155	Bolzen /bolt	1
10	061 5776	Spannstift / dowel pin DIN 1481 - 6 x 40	2
11	827 9168	Mutter / nut M 27 x 2	1
12	827 9166	Kolben CT 00080050 /piston	1
13	827 9170	Dichtungssatz GKG 0080050 /set of sealings	1
14	827 9145	Kolbenstange /piston rod	1
15	827 9148	Stützfußrohr / tube	1
16	827 9169	Kolbenstangenführung CG 09508050 /piston rod guiding	1
17	827 9143	Zylinderrohr geschw. /cylindrical tube, welded	1
18	827 9151	Teleskoprohr geschw. / telescopic tube, welded	1
19	827 9150	Bolzen /bolt	1
20	061 5725	Spannstift / dowel pin DIN 1481 - 6 x 30	2
21	827 9710	Zugöse / coupling ring	1
22	062 8502	Klappstecker / linch pin 6	4
23	827 9713	Bolzen /bolt	2
24	827 9701	Deichsel / drawbar	1
25	061 1083	Skt.Schr. / hex. bolt DIN 931 - M 20 x 70	6
26	061 1548	Skt. Mutter / hex. nut DIN 980 - M 20	14
27	827 9157	Gegenplatte / counter plate	1
28	061 1082	Skt.Schr. / hex. bolt DIN 931 - M 20 x 60	8
29	827 9142	Hydraulikzylinder kpl. / hydraulic cylinder, compl. 80 / 50 / 640	2





ERSATZTEILISTE
LIST OF SPARE PARTS
LISTE DES PIECES DE RECHANGE

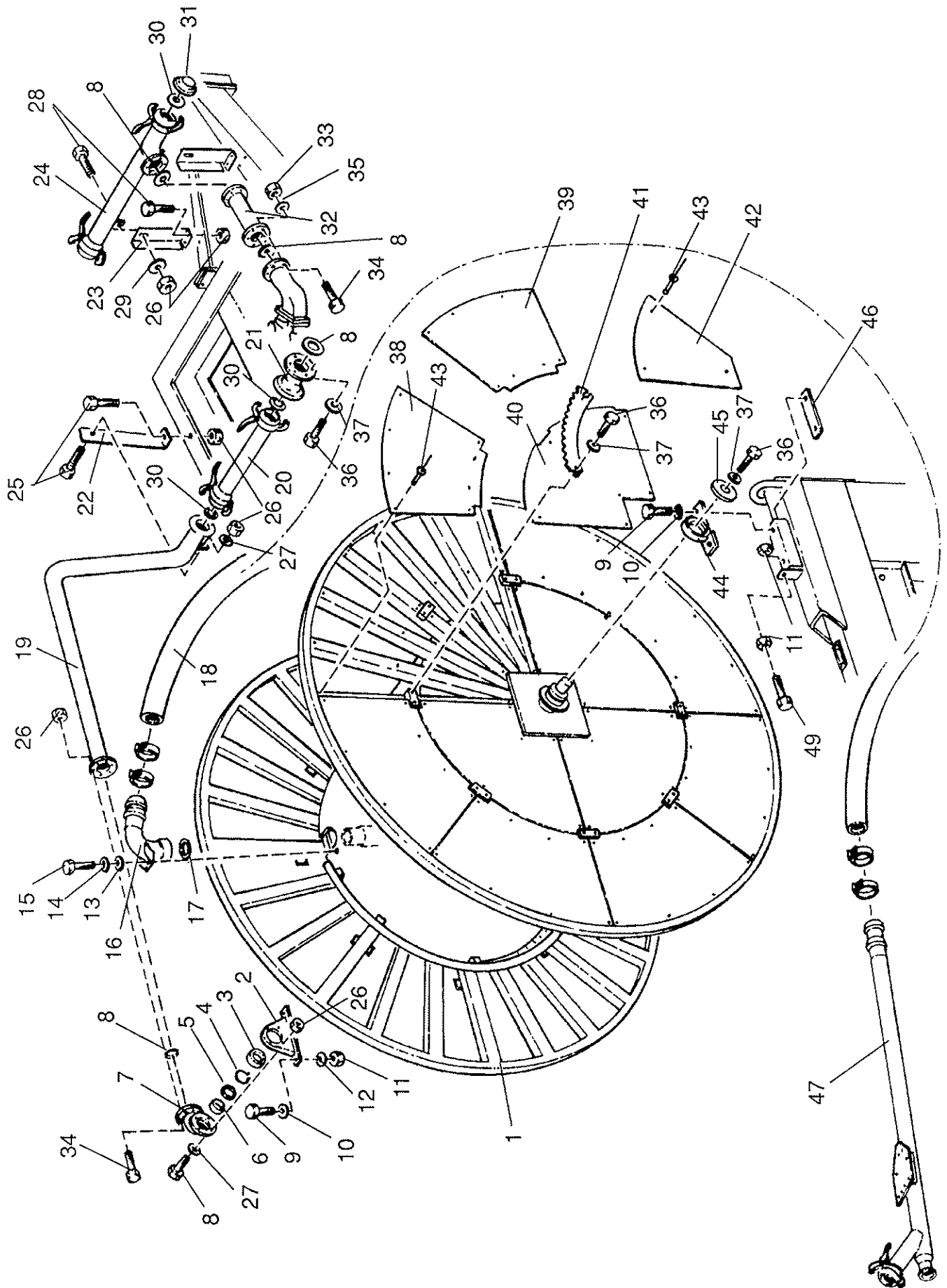
827 9920
RAINSTAR HTX
RADTRÄGER KPL. , ABSTÜTZUNG
WHEEL SUPPORT COMPL., MACHINE SUPPORTS

Bild Fig. Rep.	Bestell Nr. Part No. Reference	Benennung Description Designation	Stück quant. pieces
1	827 9251	Abstützung links / support leg left	1
2	061 1162	Skt.Schr. / hex. bolt DIN 933 - M 12 x 80	2
3	061 1546	Skt. Mutter / hex. nut DIN 980 - M 12	2
4	827 9412	Teleskoprohr außen / telescopic pipe	2
5	827 9110	Schwinge links / left rocker	1
6	827 9134	Transportstütze / transport support	2
7	827 9101	Achsträger / axle support	2
8	827 9130	Lagerbolzen 1 / bearing bolt 1	2
9	061 5740	Spannstift / dowel pin DIN 1481 - 8 x 70	8
10	061 4808	Gleitlager / sliding bearing 20 x 23 x 15	8
11	061 8033	Schmiernippel / grease nipple DIN 71 412 - BM 6	4
12	061 5742	Spannstift / dowel pin DIN 1481 - 8 x 40	8
13	827 9133	Bolzen /bolt	2
14	827 9125	Schwinge rechts / right rocker	1
15	827 9131	Lagerbolzen 2 / bearing bolt 2	2
16	061 6215	Stützscheibe / supporting disc S 60 x 75	8
17	065 0419	Felge / rim 9,00 x 15,3	2
18	065 0253	Schlauch / tube 11,5 / 80 - 15,3	2
19	065 0164	Reifen / tire 11,5 / 80 - 15,3	2
20	832 6182	Rad / wheel 11,5 / 80 - 15,3	2
21	061 1703	Radbolzen / wheel stud M 18 x 1,5 x 54	24
22	061 1663	Kugelbundmutter / spherical collar nut M 18 x 1,5	24
23	827 9265	Bolzen /bolt	2
24	061 5739	Spannstift / dowel pin DIN 1481 - 8 x 60	4
25	827 9260	Abstützung rechts / support leg right	1

827 9920

Rainstar HTX

HASPEL / REEL TX 60



ERSATZTEILISTE
LIST OF SPARE PARTS
LISTE DES PIECES DE RECHANGE

827 9920
RAINSTAR HTX
HASPEL / REEL

Bild Fig. Rep.	Bestell Nr. Part No. Reference	Benennung Description Designation	Stück quant. pieces
1	827 9201	Haspel Drm. / reel dia. 1750	1
	827 9241	Haspel Drm. / reel dia. 1520	1
2	827 9221	Lagerbock geschw. / bearing pedestal, welded	1
3	061 5170	Rillenkugellager / grooved ball bearing 6022 - 2 RS	1
4	061 6098	Sicherungsring / snap ring DIN 471 - 110 x 4	1
5	827 6673	Dichtbüchse / bushing	1
6	827 6672	Dichtungsring /sealing ring 116 x 135 x 18	1
7	827 9471	Flanschbogen / flanged bend	1
8	638 0604	Dichtung / sealing	4
9	061 1082	Skt. Schr. / hex. bolt DIN 931 - M 20 x 60	4
10	061 2209	Federring / spring washer DIN 127 - B 20	4
11	061 1580	Skt. Mutter / hex. nut DIN 934 - M 20	2
12	061 2041	Scheibe / washer DIN 126 - 22	2
13	061 2033	Scheibe / washer DIN 126 - 18	1
14	061 2214	Federring / spring washer DIN 127 - B 16	1
15	061 1059	Skt. Schr. / hex. bolt DIN 931 - M 16 x 40	1
16	827 7321	Einlaufbogen / inlet bend 110	1
	827 7325	Einlaufbogen / inlet bend 125	1
	827 7328	Einlaufbogen / inlet bend 120	1
17	104 0140	Gummiring / rubber sealing ring Hk 89	1
18	829 9838	PE - Rohr / PE-pipe 110 x 13,6 x 750 m	1
	829 9841	PE - Rohr / PE-pipe 120 x 14,5 x 630 m	1
	829 9845	PE - Rohr / PE-pipe 120 x 15,6 x 690 m	1
	829 9843	PE - Rohr / PE-pipe 125 x 13,6 x 550 m	1
	829 9844	PE - Rohr / PE-pipe 125 x 14,4 x 600 m	1
	829 9848	PE - Rohr / PE-pipe 125 x 15,4 x 650 m	1
19	827 9491	Steigrohr / riser - TX 20	1
	827 9475	Steigrohr / riser - TX 60	1
20	827 9494	Rohr / tube Hk 108 - TX 20	1
	827 9482	Rohr / tube Hk 108 - TX 60	1
21	105 2301	Flanschstutzen mit Dichtung / flanged socket and sealing	1
22	827 9485	Halterung / holding device	1
23	827 8606	Konsole / bracket	2
24	827 8601	Anschlußrohr / connecting pipe	1
25	061 1142	Skt. Schr. / hex. bolt DIN 933 - M 12 x 40	2
26	061 1546	Skt. Mutter / hex. nut DIN 980 - M 12	18
27	061 2135	Scheibe / washer DIN 440 - R 13,5	5
28	061 1139	Skt. Schr. / hex. bolt DIN 933 - M 12 x 30	6
29	061 2029	Scheibe / washer DIN 126 - 14	6
30	105 0140	Gummiring / rubber sealing ring Hk 108	3
31	105 0201	Endverschlußkappe / eng cap Hk 108	1
32	827 8342	Zwischenstück / spacer	1
33	061 1553	Skt. Mutter / hex. nut DIN 934 - M 12	12
34	061 1045	Skt. Schr. / hex. bolt DIN 933 - M 12 x 50	18
35	061 2218	Federring / spring washer DIN 127 - B 12	12
36	061 1059	Skt. Schr. / hex. bolt DIN 933 - M 16 x 40	37
37	061 2214	Federring / spring washer DIN 127 - B 16	37
38	827 9231	Abdeckblech 2 / cover plate 2	14
39	827 9232	Abdeckblech 3 / cover plate 3	2
40	827 9230	Abdeckblech 1 / cover plate 1	8

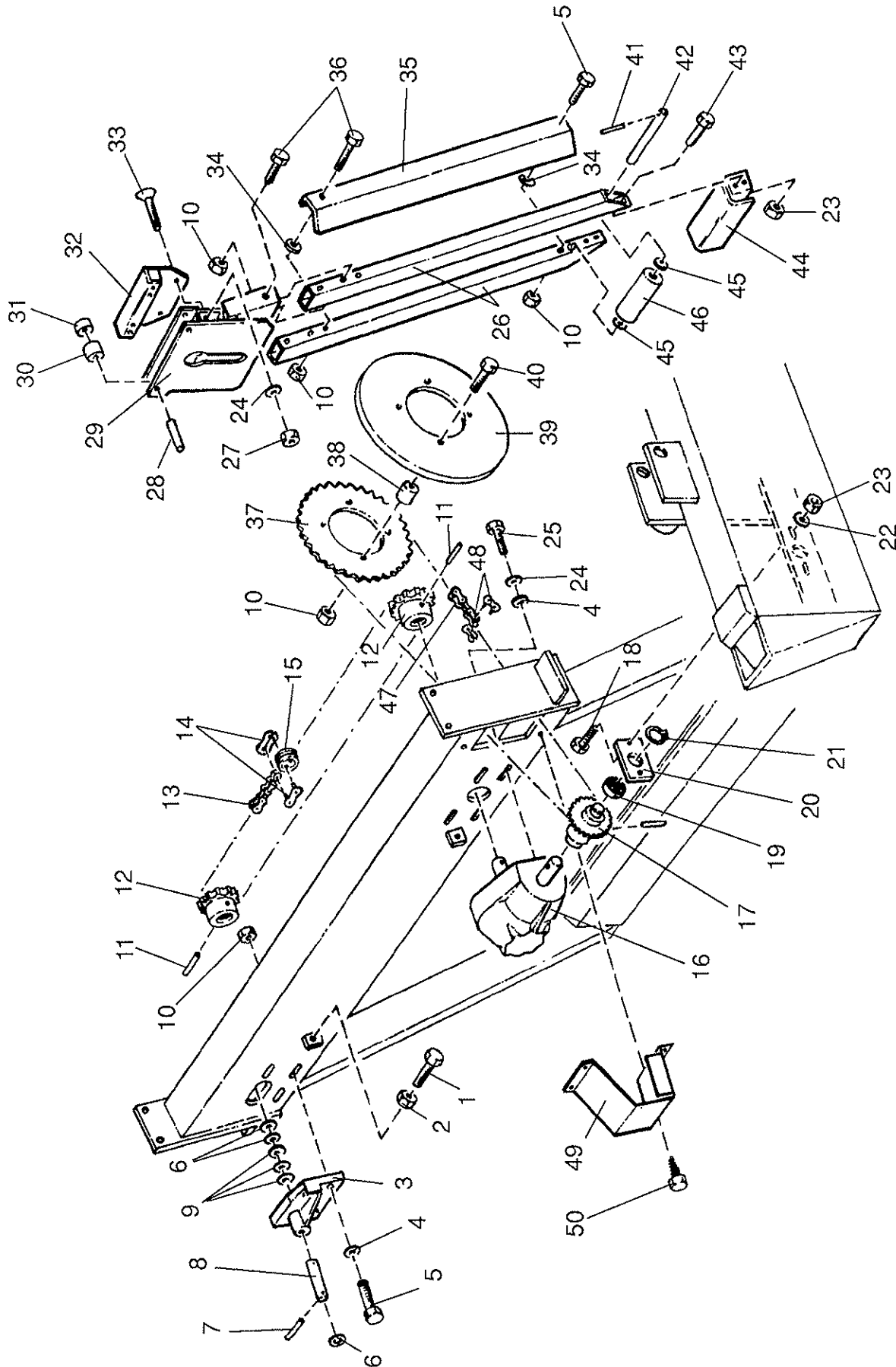


**ERSATZTEILISTE
LIST OF SPARE PARTS
LISTE DES PIECES DE RECHANGE**

**827 9920
RAINSTAR HTX
HASPEL / REEL**

Bild Fig. Rep.	Bestell Nr. Part No. Reference	Benennung Description Designation	Stück quant. pieces
41	827 6670	Segment 1 1/4"	16
42	827 9233	Abdeckblech 4 / cover plate 4	2
43	061 2588	Blindniet/blind rivet 4 x 9	179
44	061 5258	Stehlager / pillow block UCP 215	1
45	828 8181	Ronde / round	1
46	827 9225	Lagerbefestigung geschw. / bearing fastening, welded	1
47	827 9525	Horizontalrohr / horizontal tube 110	1
	827 9528	Horizontalrohr / horizontal tube 120	1
	827 9521	Horizontalrohr / horizontal tube 125	1
48	061 5581	Skt. Schr. / hex. bolt DIN 931 - M 12 x 100	4
49	061 1078	Skt. Schr. / hex. bolt DIN 933 - M 20 x 100	1

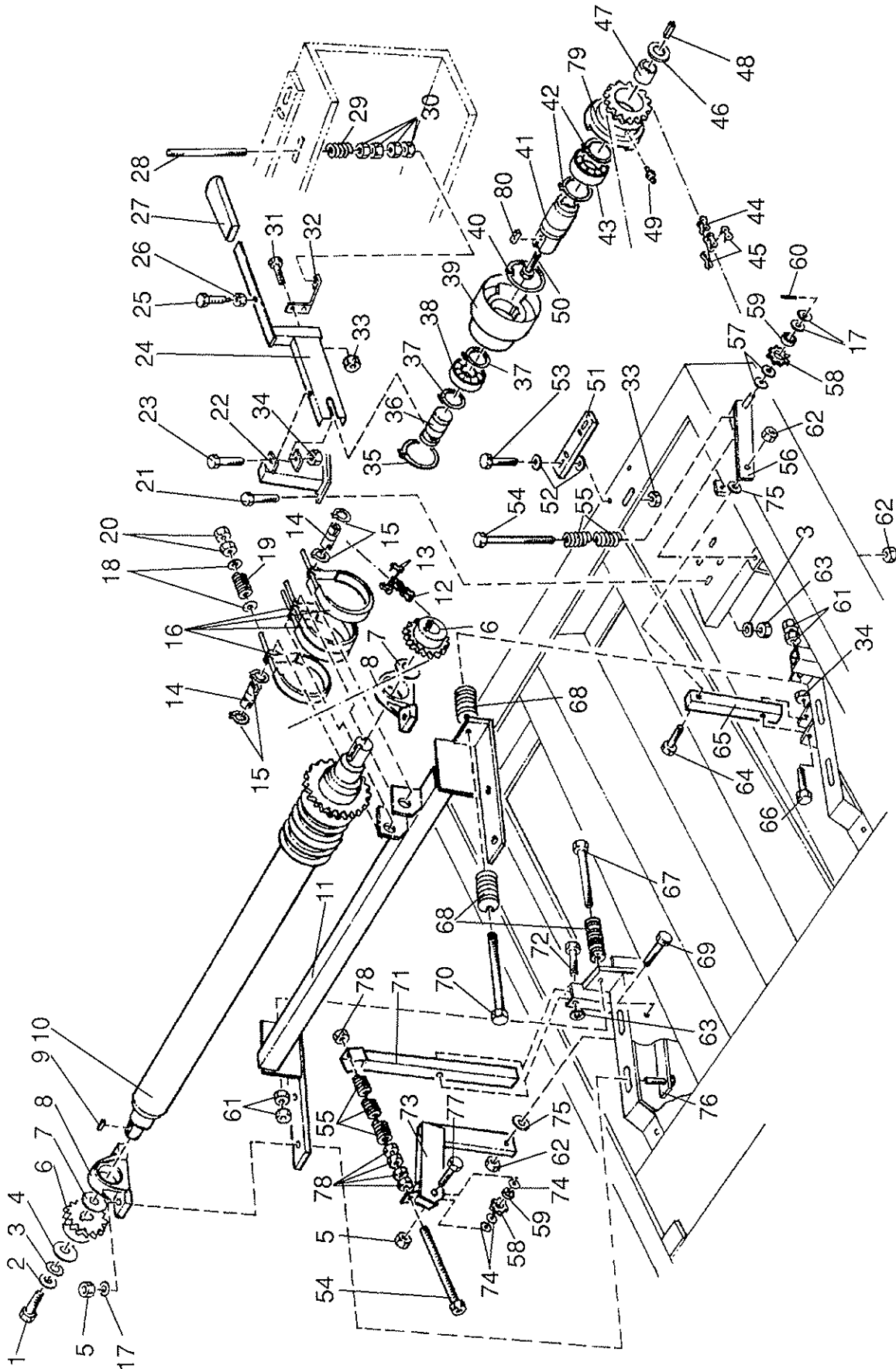




ERSATZTEILISTE
LIST OF SPARE PARTS
LISTE DES PIECES DE RECHANGE

827 9920
RAINSTAR HTX
WICKELVORRICHTUNG / WINDING MECHANISM

Bild Fig. Rep.	Bestell Nr. Part No. Reference	Benennung Description Designation	Stück quant. pieces
1	061 1154	Skt. Schr. / hex. bolt DIN 931 - M 16 x 100	2
2	061 1573	Skt. Mutter / hex. nut DIN 934 - M 16	4
3	831 2634	Lagerbock / bearing pedestal	1
4	061 2135	Scheibe / washer DIN 440 - 13,5	10
5	061 1142	Skt. Schr. / hex. bolt DIN 933 - M 12 x 40	5
6	061 6148	Stützscheibe / supporting disc DIN 988 - 35 x 45 x 2,5	3
7	061 5733	Spannstift / dowel pin DIN 1481 - 8 x 48	1
8	830 0636	Kettenradbolzen / bolt for sprocket wheel	1
9	061 2038	Scheibe / washer DIN 126 - 36	3
10	061 1546	Skt. Mutter / hex. nut DIN 980 - M 12	15
11	061 5749	Spannstift / dowel pin DIN 1481 - 10 x 50	1
12	832 3677	Kettenrad / sprocket wheel 1", z = 9	2
13	061 8326	Kette / chain DIN 8187 - 1", 119 Glieder / links Kette / chain DIN 8187 - 1", 117 Glieder / links	1 (PE ø 110 , 125) 1 (PE ø 120)
14	061 8308	Glied / link E - DIN 8187 - 1"	1
15	832 3676	Mitnehmer / carrier	1
16	830 8660	Getriebe / gearbox	1
17	827 9285	Welle mit Kettenrad / shaft with chain wheel 3/4", z = 18	1 (PE ø 110)
	827 9282	Welle mit Kettenrad / shaft with chain wheel 3/4", z = 16	1 (PE ø 120)
	827 9278	Welle mit Kettenrad / shaft with chain wheel 3/4", z = 15	1 (PE ø 125)
18	061 1023	Skt. Schr. / hex. bolt DIN 933 - M 10 x 40	2
19	061 5004	Rillenkugellager / grooved ball bearing 6004 - 2 RS	1
20	827 9288	Lagerplatte / bearing plate	1
21	061 6021	Sicherungsring / safety ring DIN 471 - 20 x 1,2	1
22	061 2134	Scheibe / washer DIN 440 - 11	2
23	061 1545	Skt. Mutter / hex. nut DIN 980 - M 10	6
24	061 2218	Federring / spring washer DIN 127 - B 12	6
25	061 1127	Skt. Schr. / hex. bolt DIN 933 - M 10 x 35	4
26	827 9275	Führungsarm / guide arm	2
27	061 1553	Skt. Mutter / hex. nut DIN 934 - M 12	2
28	828 7813	Bolzen / bolt	2
29	827 9271	Führungsschlittenoberteil / guide block - upper part	1
30	828 7814	Rolle / roller	2
31	828 7831	Gleitlager / sliding bearing 20 x 23 x 20	2
32	827 1661	Rollenträger / roller bracket	1
33	061 0300	Schr. / bolt DIN 7991 - M 12 x 30	2
34	061 2062	Scheibe / washer DIN 7989 - A 14	4
35	827 9277	Führungsblech / guide plate	2
36	061 1054	Skt. Schr. / hex. bolt DIN 931 - M 12 x 110	6
37	827 9287	Kettenradscheibe / chain wheel 3/4", z = 48	1 (PE ø 110)
	832 3679	Kettenradscheibe / chain wheel 3/4", z = 46	1 (PE ø 120,125)
38	827 1668	Distanzhülse / spacer	4
39	832 3682	Schutzronde / round	1
40	061 1140	Skt. Schr. / hex. bolt DIN 931 - M 12 x 60	4
41	061 5715	Spannstift / dowel pin DIN 1481 - 5 x 40	2
42	827 1669	Rollenbolzen / bolt	1
43	061 1118	Skt. Schr. / hex. bolt DIN 933 - M 10 x 20	4
44	827 1670	Führung geschw. / guide, welded	1
45	061 5093	Rillenkugellager / grooved ball bearing 6204 - 2 RS	2
46	830 4617	Führungsrolle / guide roller	1
47	061 8227	Kette / chain DIN 8187 - 3/4", 241 Glieder / links	1
48	061 8192	Glied / link E - DIN 8187 - 3/4"	1
	061 8193	Glied / link H - DIN 8187 - 3/4"	1
49	827 9568	Abdeckung / cover	1
50	061 1924	Blechsraube / plate screw DIN 7971-B4,8x13	4



ERSATZTEILISTE
LIST OF SPARE PARTS
LISTE DES PIÈCES DE RECHANGE

827 9920
RAINSTAR HTX
ANTRIEB / DRIVE 1

Bild Fig. Rep.	Bestell Nr. Part No. Reference	Benennung Description Designation	Stück quant. pieces
1	061 1142	Skt. Schr. / hex. bolt DIN 933 - M 10 x 40	2
2	061 2216	Federring / spring washer DIN 127 - B 10	2
3	061 2134	Scheibe / washer DIN 440 - 11	6
4	061 2136	Scheibe / washer DIN 440 - 17,5	2
5	061 1548	Skt. Mutter / hex. nut DIN 980 - M 20	6
6	827 7090	Kettenrad / sprocket wheel 1 1/4" , z = 10	2
7	827 9316	Scheibe / washer 3mm	4
	827 9339	Scheibe / washer 5mm	8
8	061 5254	Stehlager / pillow block UCP 214	2
9	061 2876	Paßfeder / key B 14 x 9 x 40	4
10	827 9301	Zwischenwelle / intermediate shaft	1
11	827 9308	Lager- und Bremskonsole bearing and brake bracket	1
12	061 8357	Kette / chain DIN 8187 - 1 1/4" , 247 Glieder / links	2
13	061 8372	Glied / link K - DIN 8187 - 1 1/4"	1
14	827 9315	Bolzen für Bandbremse / bolt for brake band	4
15	061 6037	Sicherungsring / safety ring DIN 471 - 25 x 1,2	2
16	827 8034	Bremsband / brake band	4
17	061 2041	Scheibe / washer DIN 126 - 22	6
18	061 2025	Scheibe / washer DIN 126 - 9	8
19	061 1561	Skt. Mutter / hex. nut DIN 934 - M 8	8
20	503 0212	Druckfeder / pressure spring	4
21	061 1122	Skt. Schr. / hex. bolt DIN 933 - M 10 x 30	4
22	827 9340	Konsole / bracket	1
23	061 1054	Skt. Schr. / hex. bolt DIN 931 - M 12 x 110	1
24	827 9345	Kupplungshebel / coupling lever	1
25	827 1940	Mitnehmer / carrier	1
26	061 1553	Skt. Mutter / hex. nut DIN 934 - M 12	1
27	635 1236	Handgriff / handle	1
28	827 7022	Gew. Stange / threaded rod M 10 x 195	1
29	832 7465	Druckfeder / pressure spring	1
30	061 1563	Skt. Mutter / hex. nut DIN 934 - M 10	4
31	061 1016	Skt. Schr. / hex. bolt DIN 931 - M 8 x 60	2
32	827 9326	Federkonsole / spring bracket	1
33	061 1547	Skt. Mutter / hex. nut DIN 980 - M 8	4
34	061 1546	Skt. Mutter / hex. nut DIN 980 - M 12	2
35	061 6089	Sicherungsring / safety ring DIN 472 - 90 x 3	1
36	827 9337	Verschiebewelle / sliding shaft	1
37	061 6055	Sicherungsring / safety ring DIN 471 - 40 x 1,75	2
38	061 5126	Rillenkugellager / grooved ball bearing 6308 - 2 RS	1
39	827 9334	Verschiebeteil geschw. / sliding part, welded	1
40	061 6096	Sicherungsring / safety ring DIN 472 - 110 x 4	1
41	827 9335	Hohlwelle / hollow shaft	1
42	061 6081	Sicherungsring / safety ring DIN 471 - 70 x 2,5	2
43	061 5149	Rillenkugellager / grooved ball bearing 6014 - 2 RS	1
44	061 8358	Kette / chain DIN 8187 - 1 1/4" , 63 Glieder / links	1
45	061 8372	Glied / link K - DIN 8187 - 1 1/4"	1
	061 8379	Glied / link H - DIN 8187 - 1 1/4"	1
46	061 6920	O - Ring 70 x 5	1
47	827 9338	Gleitlager / sliding bearing 70 x 75 x 30	1
48	061 2876	Paßfeder / key B 14 x 9 x 40	2
49	061 8031	Schmiernippel / grease nipple DIN 71 412 - AM 6	1
50	061 1047	Skt. Schr. / hex. bolt DIN 931 - M 10 x 100	1

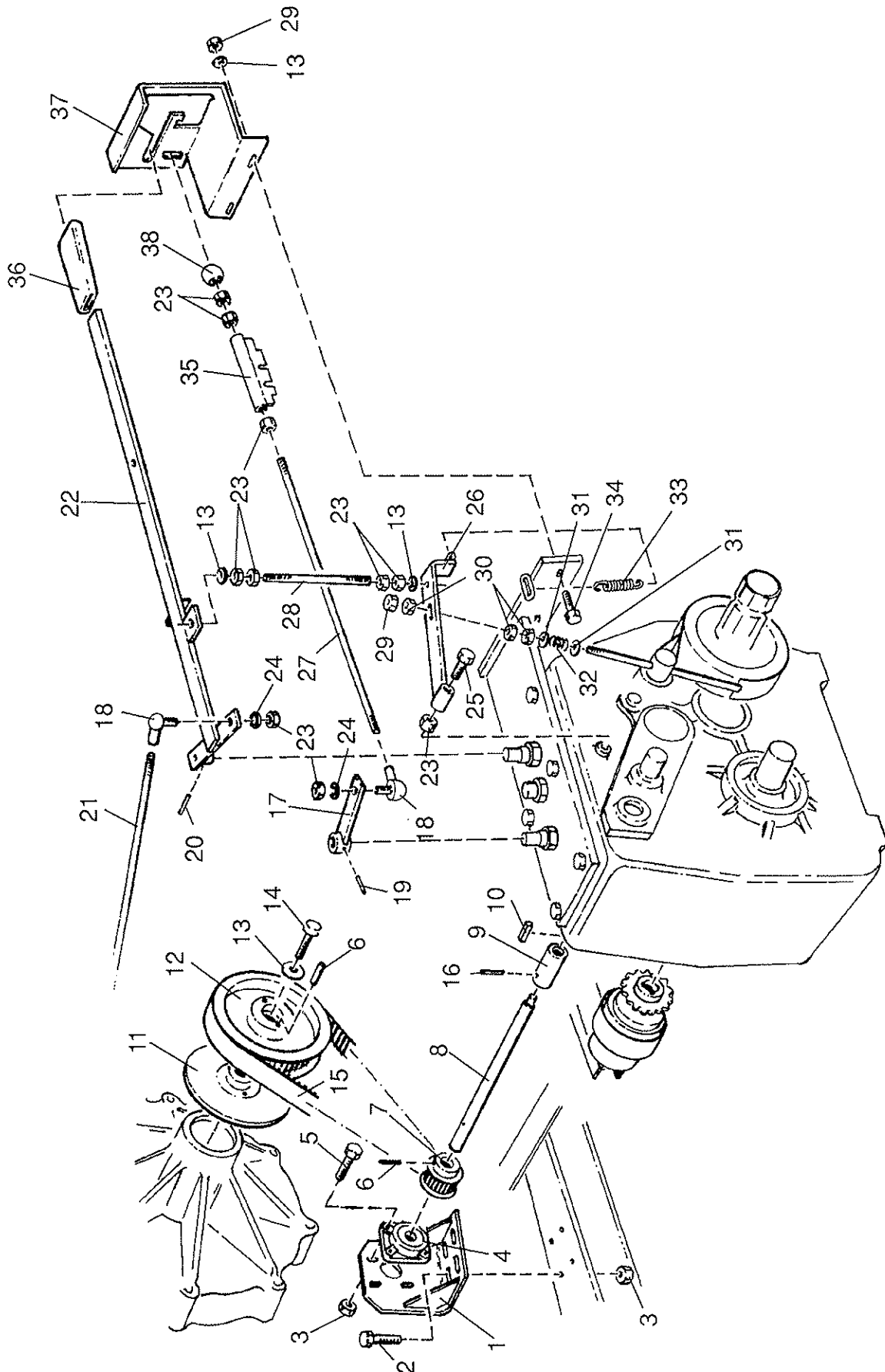


ERSATZTEILISTE
LIST OF SPARE PARTS
LISTE DES PIÈCES DE RECHANGE

827 9920
RAINSTAR HTX
ANTRIEB / DRIVE 1

Bild Fig. Rep.	Bestell Nr. Part No. Reference	Benennung Description Designation	Stück quant. pieces
51	827 9349	Absteckblech / locking plate	1
52	061 2128	Scheibe / washer DIN 440 - R 9	4
53	061 1115	Skt. Schr. / hex. bolt DIN 933 - M 8 x 30	2
54	827 9357	Gew. Stange / threaded rod M 16	3
55	823 0757	Druckfeder / pressure spring	8
56	827 9325	Kettenspanner / chain tensioner 2	1
57	061 6177	Stützscheibe / supporting disc DIN 988 - 20 x 28 x 2	2
58	830 7979	Kettenrad / sprocket wheel 1 1/4", z = 8	3
59	061 5004	Rillenkugellager / grooved ball bearing 6004 - 2 RS	3
60	061 5712	Spannstift / dowel pin DIN 1481 - 4 x 32	1
61	061 1580	Skt. Mutter / hex. nut DIN 934 - M 20	5
62	061 1544	Skt. Mutter / hex. nut DIN 980 - M 16	3
63	061 1545	Skt. Mutter / hex. nut DIN 980 - M 10	4
64	061 1069	Skt. Schr. / hex. bolt DIN 931 - M 16 x 100	1
65	827 9328	Befestigungsrohr / fastening tube	1
66	061 1040	Skt. Schr. / hex. bolt DIN 931 - M 12 x 90	1
67	827 9361	Federführung links / spring guide, left	1
68	061 2726	Tellerfeder / cup spring	62
69	061 1073	Skt. Schr. / hex. bolt DIN 931 - M 16 x 160	2
70	827 9306	Federführung rechts / spring guide, right	1
71	827 9329	Innenrohr geschw. / inner tube, welded	2
72	061 1179	Skt. Schr. / hex. bolt DIN 933 - M 10 x 70	2
73	827 9318	Kettenspanner 1 geschw. / chain tensioner 1, welded	1
74	061 6177	Stützscheibe / supporting disc DIN 988 - 20 x 28 x 2	8
75	061 2033	Scheibe / washer DIN 126 - 18	3
76	827 9314	Lasche geschw. / latch, welded	2
77	061 1082	Skt. Schr. / hex. bolt DIN 931 - M 20 x 60	2
78	061 1573	Skt. Mutter / hex. nut DIN 934 - M 16	10
79	827 9331	Kupplung mit Kettenrad coupling with chain wheel	1
80	061 2875	Paßfeder / key B 20 x 12 x 50	2



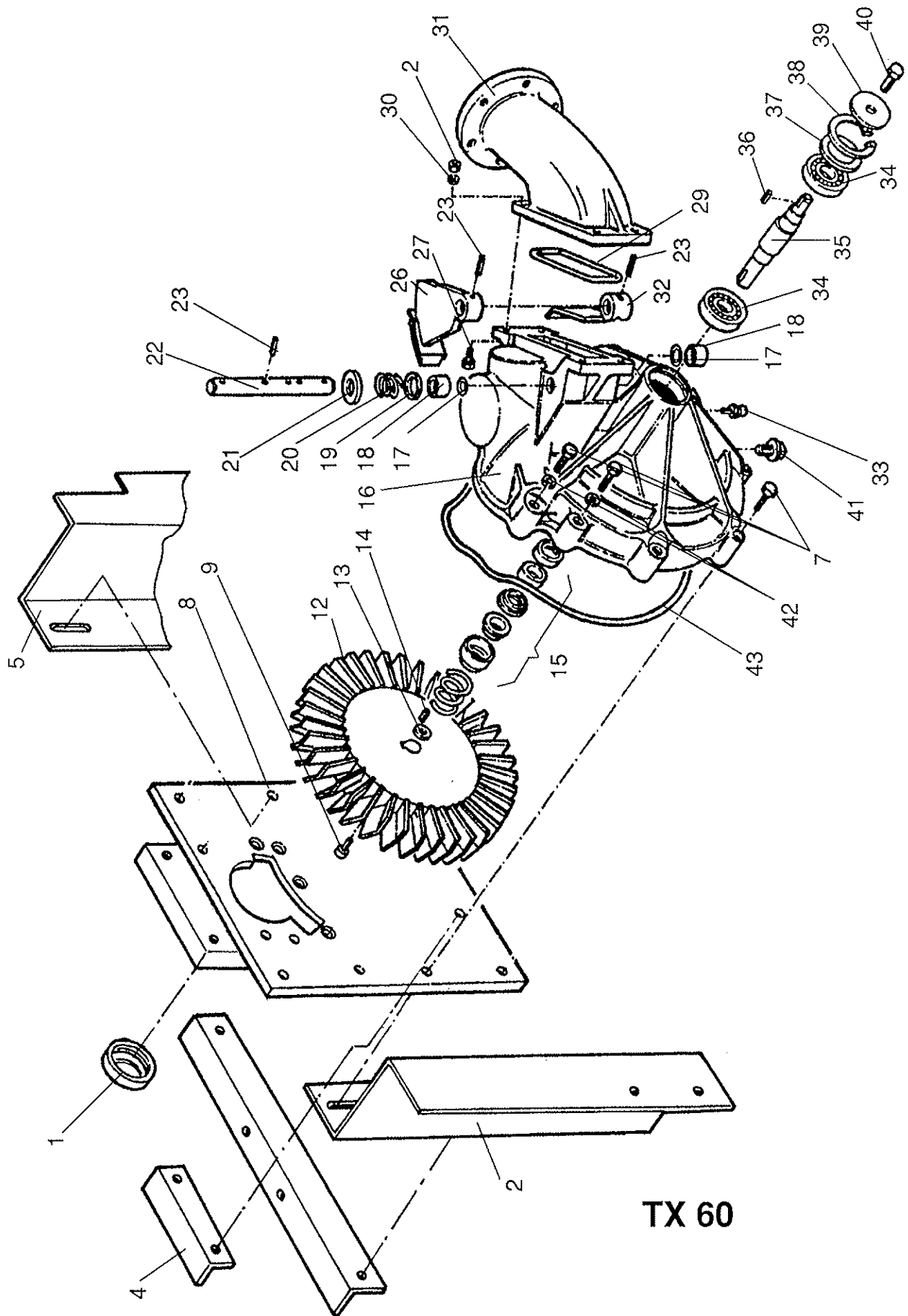


ERSATZTEILISTE
LIST OF SPARE PARTS
LISTE DES PIECES DE RECHANGE

827 9920
RAINSTAR HTX
ANTRIEB / DRIVE 2

Bild Fig. Rep.	Bestell Nr. Part No. Reference	Benennung Description Designation	Stück quant. pieces
1	827 9354	Lagerkonsole / bearing bracket	1
2	061 1131	Skt. Schr. / hex. bolt DIN 933 - M 12 x 25	4
3	061 1546	Skt. Mutter / hex. nut DIN 980 - M 12	8
4	061 5250	Flanschlager UCF 205 / flanged bearing UCF 205	1
5	061 1142	Skt. Schr. / hex. bolt DIN 933 - M 12 x 40	4
6	061 5775	Spannstift / dowel pin DIN 1481 - 6 x 50	1 (Turbine TX 20) 3 (Turbine TX 60)
7	827 9391	Zahnriemenrad 16 H 159 6F / toothed belt wheel	1
8	827 9353	Welle / shaft	1
9	827 9355	Kupplungstück / coupler	1
10	061 2820	Paßfeder / key A 6 x 6 x 36	1
11	827 9393	Bremsscheibe - Turbine / brake disk - turbine	1 (Turbine TX 60)
12	827 9396	Zahnriemenrad 20 H 200 6F geschw. / toothed belt wheel, weld.	1 (Turbine TX 20)
	827 9392	Zahnriemenrad 48 H 150 10AF / toothed belt wheel	1 (Turbine TX 60)
13	061 2134	Scheibe / washer DIN 440 - R 11	3
14	061 1110	Skt. Schr. / hex. bolt DIN 933 - M 8 x 20	1
15	062 7003	Zahnriemen 300 H 150/ toothed belt	1
16	061 5726	Spannstift / dowel pin DIN 1481 - 6 x 32	1
17	827 7010	Schalthebel / gear shift lever	1
18	063 5225	Gelenk / joint DIN 71802 - M 10	2
19	061 5725	Spannstift / dowel pin DIN 1481 - 6 x 30	1
20	061 5736	Spannstift / dowel pin DIN 1481 - 8 x 36	1
21	827 9441	Abschaltstange / shut-off rod	1
22	827 7002	Abschalthebel / shut-off lever 3	1
23	061 1563	Skt. Mutter / hex. nut DIN 934 - M 10	8
24	061 2216	Federring / spring washer DIN 127 - B 10	2
25	061 1125	Skt. Schr. / hex. bolt DIN 933 - M 10 x 50	1
26	827 7018	Bremshebel / brake lever	1
27	827 5333	Gew. Stange / threaded rod M 10 x 495	1
28	827 7022	Gew. Stange / threaded rod M 10 x 195	1
29	061 1547	Skt. Mutter / hex. nut DIN 980 - M 8	3
30	061 1561	Skt. Mutter / hex. nut DIN 934 - M 8	3
31	061 2025	Scheibe / washer DIN 126 - 9	2
32	503 0212	Druckfeder / pressure spring	1
33	830 1014	Zugfeder / tension spring	1
34	061 1115	Skt. Schr. / hex. bolt DIN 933 - M 8 x 30	2
35	827 7014	Rohr mit Rastblech / pipe with arresting plate	1
36	830 0955	Handgriff / handle	1
37	827 7007	Kulisse / shifting gate	1
38	062 5032	Kugelknopf / spherical handle M 10	1



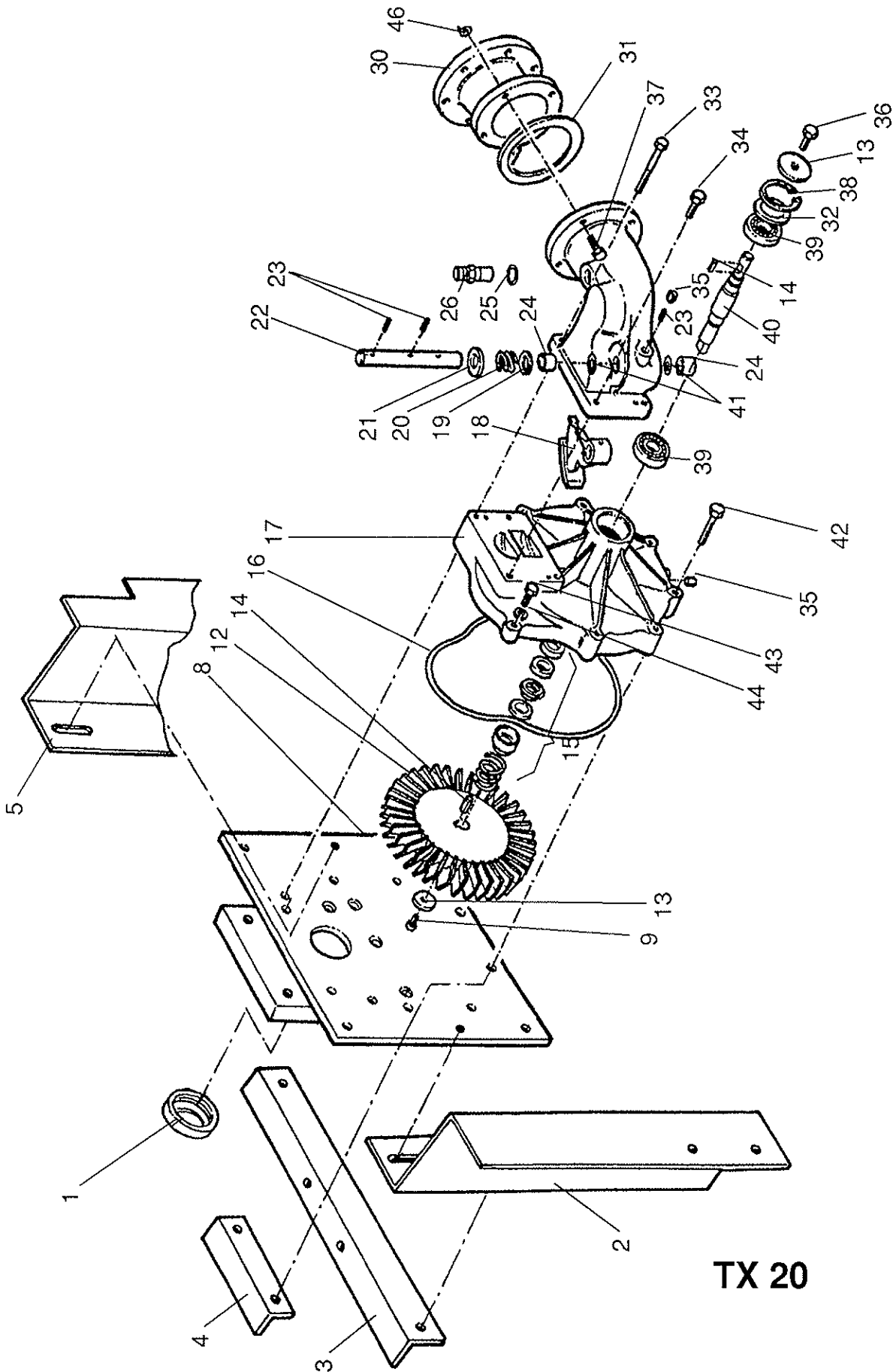


TX 60

ERSATZTEILISTE
LIST OF SPARE PARTS
LISTE DES PIÈCES DE RECHANGE

827 9920
RAINSTAR HTX
TURBINE / TURBINE TX 60

Bild Fig. Rep.	Bestell Nr. Part No. Reference	Benennung Description Designation	Stück quant. pieces
1	827 6672	Dichtungsring /sealing ring 116 x 135 x 18	1
2	827 9383	Turbinenhalterung lang / turbine mounting, long	1
3	827 9382	Spannteil zu Halterung / tensioner for mounting	1
4	827 9381	Spannteil zu Turbine / tensioner for turbine	1
5	827 9384	Turbinenhalterung / turbine mounting	1
6	061 1122	Skt. Schr. / hex. bolt DIN 933 - M 10 x 30	1
8	827 9388	Turbinenplatte / turbine plate	1
9	061 1118	Skt. Schr. / hex. bolt DIN 933 - M 10 x 20	1
12	827 4027	Turbinenlaufrad / turbine impeller	1
13	061 6145	Paßscheibe / adjusting washer DIN 988 - 17 x 24 x 0,3	1
14	061 2808	Paßfeder / key DIN 6884 - 8 x 7 x 32	1
15	061 6544	Gleitringdichtung / mechanical seal 24mm	1
16	827 4036	Turbinengehäuse / turbine housing	1
17	061 6783	O - Ring 20 x 2	2
18	828 0441	Gleitlager / sliding bearing 20 x 23 x 15	2
19	535 0808	Druckring / thrust collar	1
20	506 0901	Druckfeder / pressure spring / pressure spring	1
21	061 2016	Scheibe / washer DIN 125 - A 21	1
22	827 4024	Regelungswelle / speed control shaft	1
23	061 5736	Spannstift / dowel pin DIN 1481 - 8 x 36	3
26	827 4023	Regelnocke / cam - speed control	1
27	061 1032	Skt. Schr. / hex. bolt DIN 931 - M 10 x 45	4
29	827 4037	O - Ring für Reduzierbogen / O-ring for ?	1
30	061 2010	Scheibe / washer DIN 125 - A 13	4
31	827 4022	Reduzierbogen / reducing bend	1
32	827 4032	Regelklappe / speed control flap	1
33	061 8031	Schmiernippel / grease nipple DIN 71 412 - AM 6	1
34	061 5119	Rillenkugellager / grooved ball bearing 6306 - 2 RS	2
35	827 4025	Turbinenwelle / turbine shaft	1
36	061 2864	Paßfeder / key DIN 6884 - 6 x 6 x 22	1
37	061 6194	Paßscheibe / adjusting washer DIN 988 - 56 x 72 x 0,1	1
	061 6195	Paßscheibe / adjusting washer DIN 988 - 56 x 72 x 0,3	1
38	061 6082	Sicherungsring / retaining ring DIN 472 - 72 x 2,5	1
39	061 2134	Scheibe / washer DIN 440 - R 11	1
40	061 1110	Skt. Schr. / hex. bolt DIN 933 - M 8 x 20	1
41	061 3384	Stopfen / plug 3/4" , Nr. 290	1
42	061 2218	Federring / spring washer DIN 127 - B 12	2
43	827 4026	O - Ring für Turbinengehäuse / O-ring for turbine housing	1



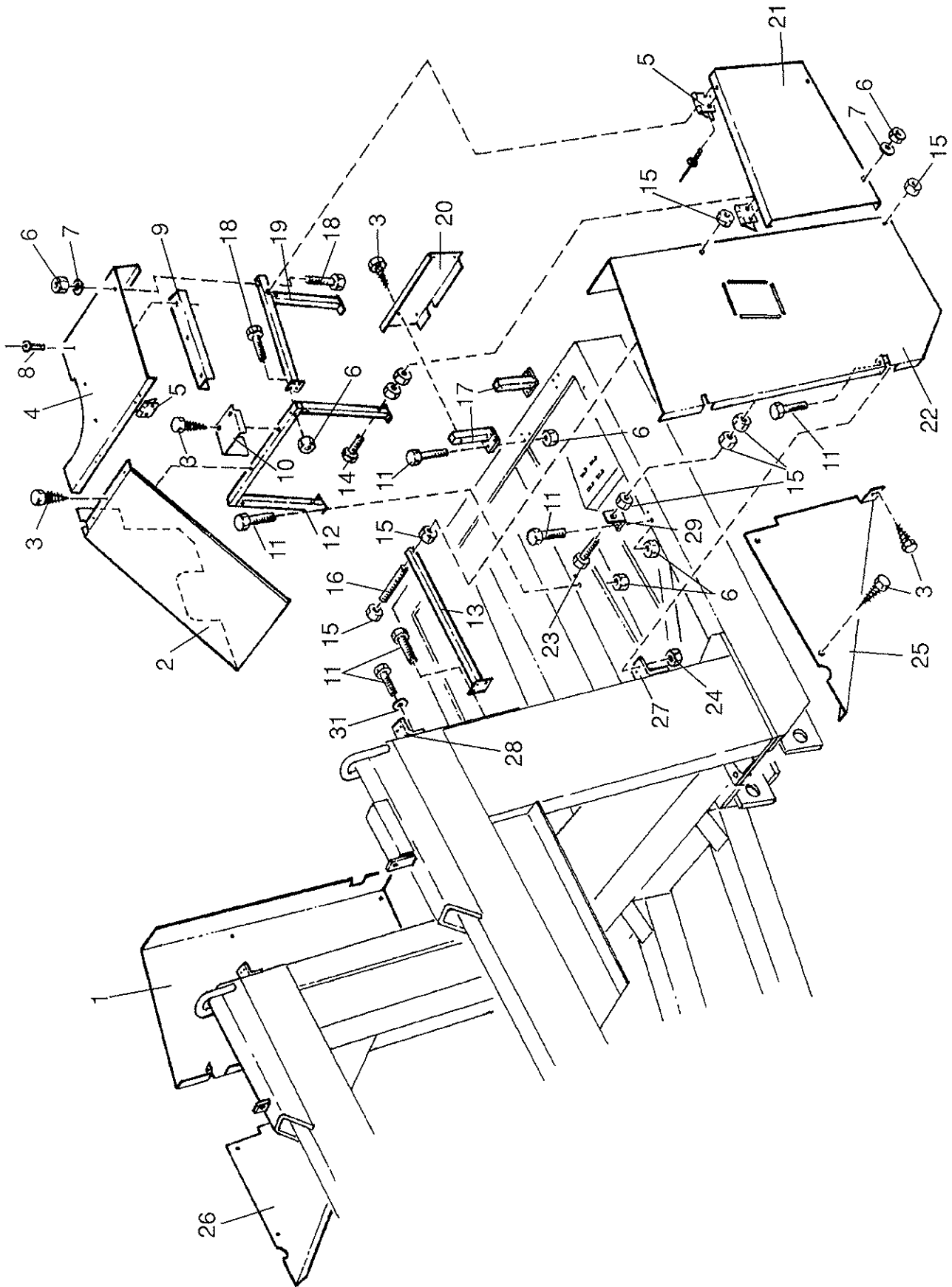
TX 20

ERSATZTEILISTE
LIST OF SPARE PARTS
LISTE DES PIECES DE RECHANGE

827 9920
RAINSTAR HTX
TURBINE / TURBINE TX 20

Bild Fig. Rep.	Bestell Nr. Part No. Reference	Benennung Description Designation	Stück quant. pieces
1	827 6672	Dichtungsring / sealing ring 116 x 135 x 18	1
2	827 9386	Turbinenhalterung lang / turbine mounting, long	1
3	827 9382	Spannteil zu Halterung / tensioner for mounting	1
4	827 9381	Spannteil zu Turbine / tensioner for turbine	1
5	827 9387	Turbinenhalterung / turbine mounting	1
8	827 9389	Turbinenplatte / turbine plate	1
9	061 0286	Schraube / bolt DIN 7984 - M 10 x 20	1
11	061 0296	Schraube / bolt DIN 7991 - M 8 x 30	4
12	827 4010	Turbinenlaufrad / turbine impeller	1
13	061 2134	Scheibe / washer DIN 440 - R 11	1
14	061 2864	Paßfeder / key DIN 6884 - 6 x 6 x 22	2
15	061 6544	Gleitringdichtung / mechanical seal 24mm	1
16	827 4007	O - Ring für Turbinengehäuse / O-ring for turbine housing	1
17	827 4001	Turbinengehäuse / turbine housing	1
18	827 4003	Regelnocke / cam - speed control	1
19	535 0808	Druckring / thrust collar	1
20	506 0901	Druckfeder / pressure spring / pressure spring	1
21	061 2016	Scheibe / washer DIN 125 - A 21	1
22	827 4004	Regelungswelle / speed controlshaft	1
23	061 5725	Spannstift / dowel pin DIN 1481 - 6 x 30	3
24	828 0441	Gleitlager / sliding bearing 20 x 23 x 15	2
25	061 6817	O - Ring 39,2 x 3	1
26	827 4042	Regelungsboizen / bolt - speed control	1
27	827 4041	Regelungsdeckel / cover - speed control	1
30	827 6945	Flanschstutzen / flanged socket	1
31	829 3559	Dichtung / sealing	1
32	061 6216	Paßscheibe / adjusting washer DIN 988 - 50 x 62 x 0,2	1
	061 6186	Paßscheibe / adjusting washer DIN 988 - 50 x 62 x 0,5	1
33	061 1020	Skt. Schr. / hex. bolt DIN 931 - M 10 x 120	1
34	061 1126	Skt. Schr. / hex. bolt DIN 933 - M 10 x 35	4
35	061 1391	Schraube / bolt DIN 906 - 1/4"	2
36	061 1110	Skt. Schr. / hex. bolt DIN 933 - M 8 x 20	1
37	061 1023	Skt. Schr. / hex. bolt DIN 933 - M 10 x 40	4
38	061 6075	Sicherungsring / retaining ring DIN 472 - 62 x 2	1
39	061 5094	Rillenkugellager / grooved ball bearing 6305 - 2 RS	2
40	827 4004	Regelungswelle / speed controlshaft	1
41	061 6783	O - Ring 20 x 2	2
42	061 1027	Skt. Schr. / hex. bolt DIN 933 - M 10 x 75	6
43	061 1134	Skt. Schr. / hex. bolt DIN 933 - M 10 x 60	1
44	061 2216	Federring / spring washer DIN 127 - B 10	1
46	061 1545	Skt. Mutter / hex. nut DIN 980 - M 10	11

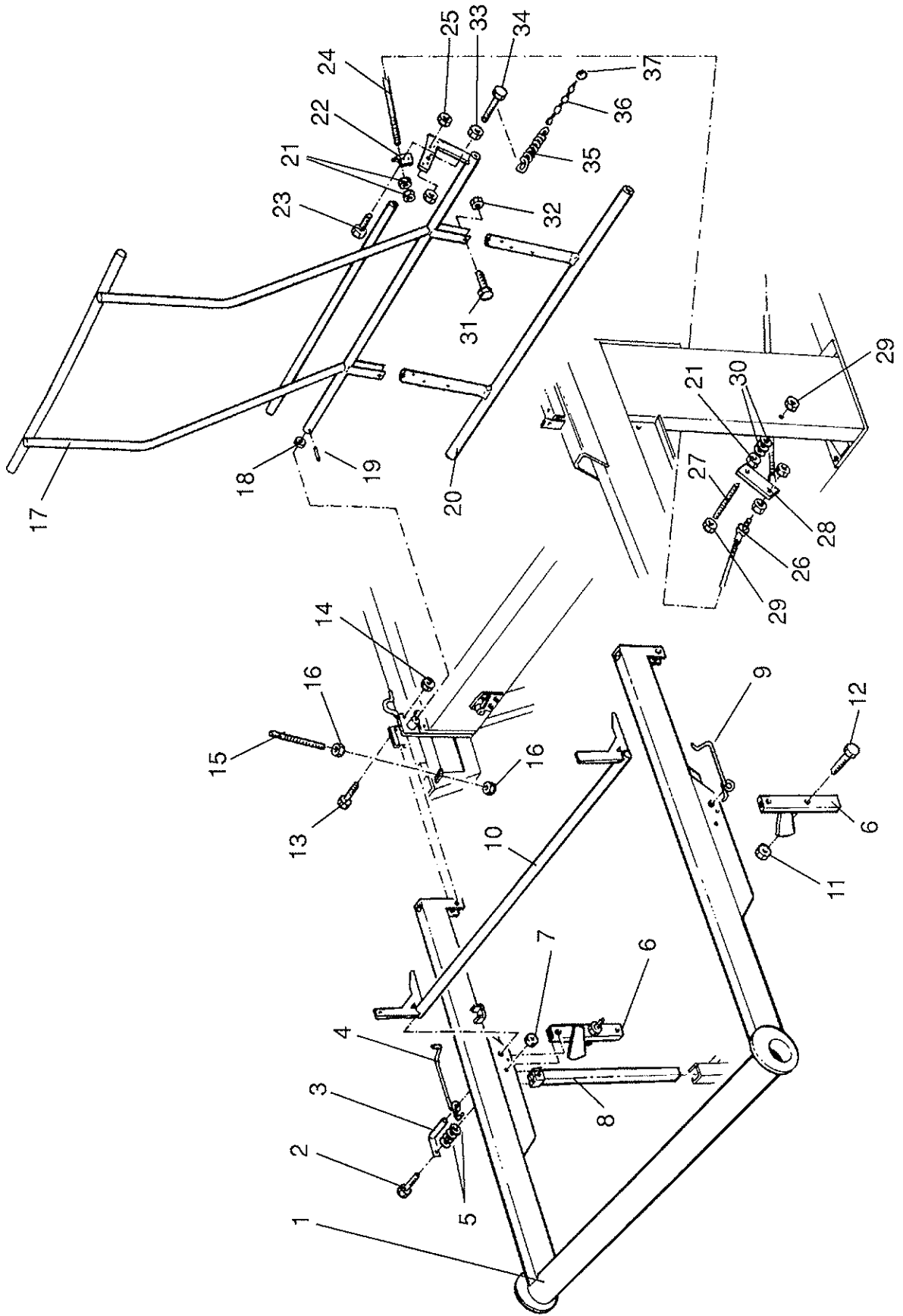




ERSATZTEILISTE
LIST OF SPARE PARTS
LISTE DES PIECES DE RECHANGE

827 9920
RAINSTAR HTX
SCHUTZVORRICHTUNG / SAFETY DEVICES

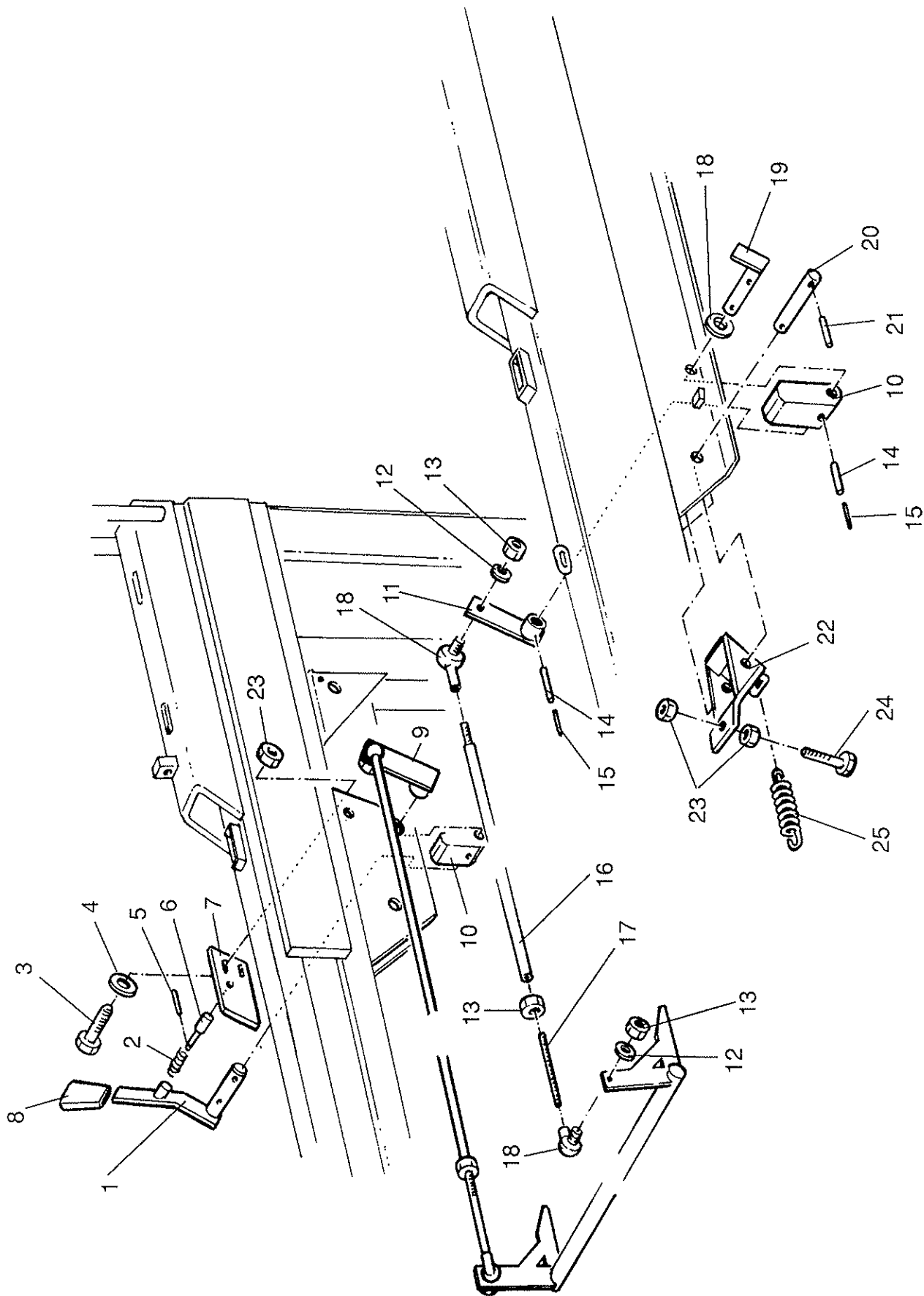
Bild Fig. Rep.	Bestell Nr. Part No. Reference	Benennung Description Designation	Stück quant. pieces
1	827 9542	Abdeckung links / cover, left	1
2	827 9549	Abdeckung Kette - Bremse / cover for chain - brake	1
3	061 1924	Blechschraube / plate screw DIN 7971-B4,8x13	18
4	827 9546	Abdeckung oben / cover, top	1
5	088 9998	Scharnier / hinge S 31 , 49 x 51	4
6	061 1561	Skt. Mutter / hex. nut DIN 934 - M 8	26
7	061 2128	Scheibe / washer DIN 440 - R 9	3
8	061 2588	Blindniet / blind rivet 4 x 9	20
9	827 9562	Versteifung / reinforcement	1
10	827 9560	Schutz klein / guard, small	1
11	061 1115	Skt. Schr. / hex. bolt DIN 933 - M 8 x 30	26
12	827 9555	Bügel zu Schutz / bracket for guard	1
13	827 9543	Halterung geschw. / mounting, welded	2
14	061 1116	Skt. Schr. / hex. bolt DIN 933 - M 8 x 90	2
15	061 1563	Skt. Mutter / hex. nut DIN 934 - M 10	18
16	827 9569	Gew. Stange / threaded rod M 10 x 120	2
17	827 9558	Stütze zu Schutz / guard support	2
18	061 1180	Skt. Schr. / hex. bolt DIN 933 - M 8 x 50	3
19	827 9551	Rahmen zu Schutz / frame for guard	1
20	827 9548	Abdeckung vorne / front cover	1
21	827 9547	Abdeckung seitlich / lateral cover	1
22	827 9541	Abdeckung rechts / right cover	1
23	061 1030	Skt. Schr. / hex. bolt DIN 933 - M 10 x 80	2
24	061 1547	Skt. Mutter / hex. nut DIN 980 - M 8	4
25	827 9563	Kettenschutz rechts / chain guard right	1
26	827 9564	Kettenschutz links / chain guard left	1
27	827 9565	Scharnier unten / bottom hinge	2
28	827 9566	Scharnier oben / upper hinge	2
29	827 9567	Befestigungswinkel / mounting angle	2
30	061 2217	Federring / spring washer DIN 127 - B 8	14



ERSATZTEILISTE
LIST OF SPARE PARTS
LISTE DES PIÈCES DE RECHANGE

827 9920
RAINSTAR HTX
ABSCHALTUNG, STATIVLIFT
SHUT-OFF SYSTEM, SLED LIFT

Bild Fig. Rep.	Bestell Nr. Part No. Reference	Benennung Description Designation	Stück quant. pieces
1	827 9401	Stativlift / sled lift	1
2	061 1040	Skt. Schr. / hex. bolt DIN 931 - M 12 x 90	2
3	827 1871	Bolzen geschw. / bolt, welded	2
4	827 1875	Schenkelfeder links / leg spring, left	1
5	061 2029	Scheibe / washer DIN 126 - 14	10
6	827 9410	Verrastungshebel geschw. / locking lever, welded	2
7	061 1546	Skt. Mutter / hex. nut DIN 980 - M 12	2
8	827 1828	Teleskoprohr innen / inner telescopic tube	2
9	827 1874	Schenkelfeder rechts / leg spring, right	1
10	827 9408	Umschalthebel geschw. / switching lever, welded	1
11	061 1553	Skt. Mutter / hex. nut DIN 934 - M 12	2
12	061 1162	Skt. Schr. / hex. bolt DIN 933 - M 12 x 80	2
13	061 1068	Skt. Schr. / hex. bolt DIN 931 - M 16 x 90	2
14	061 1544	Skt. Mutter / hex. nut DIN 980 - M 16	2
15	827 9506	Gew. Stange / threaded rod M 16 x 245	2
16	061 1573	Skt. Mutter / hex. nut DIN 934 - M 16	4
17	827 9431	Tastrahmen / shut-off frame (feeler bar)	1
18	061 6146	Stützscheibe / supporting disc 50 x 62 x 3	2
19	061 5739	Spannstift / dowel pin DIN 1481 - 8 x 60	2
20	827 9436	Abschaltrrohr geschw. / shut-off tube, welded	1
21	061 1563	Skt. Mutter / hex. nut DIN 934 - M 10	4
22	827 9439	Lasche / bracket	1
23	061 1115	Skt. Schr. / hex. bolt DIN 933 - M 8 x 30	2
24	827 9441	Abschaltstange / shut-off rod	1
25	061 1547	Skt. Mutter / hex. nut DIN 980 - M 8	2
26	063 5225	Gelenk / joint DIN 71802 - M 10	2
27	827 7022	Gew. Stange / threaded rod M 10 x 195	1
28	827 7264	Umlenkhebel / deflection lever	1
29	061 1545	Skt. Mutter / hex. nut DIN 980 - M 10	2
30	061 2027	Scheibe / washer DIN 126 - 11	3

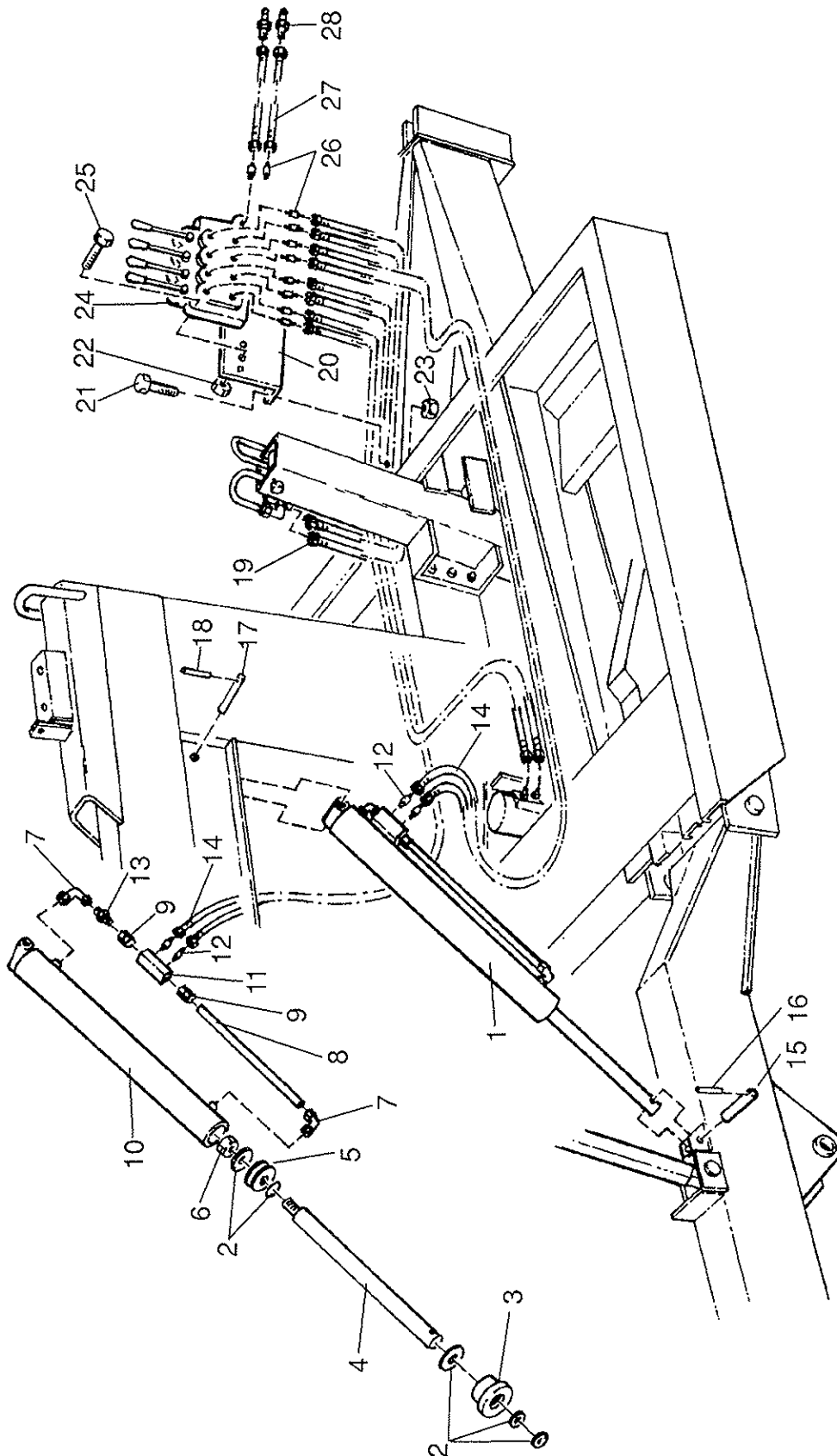


ERSATZTEILISTE
LIST OF SPARE PARTS
LISTE DES PIÈCES DE RECHANGE

827 9920
RAINSTAR HTX
MONTAGETEILE /MOUNTING PARTS

Bild Fig. Rep.	Bestell Nr. Part No. Reference	Benennung Description Designation	Stück quant. pieces
1	827 1295	Hebel geschw. / lever, welded	1
2	543 1428	Druckfeder / pressure spring / pressure spring	1
3	061 1122	Skt. Schr. / hex. bolt DIN 933 - M 10 x 30	2
4	061 1545	Skt. Mutter / hex. nut DIN 980 - M 10	2
5	061 5718	Spannstift / dowel pin DIN 1481 - 5 x 30	1
6	828 7684	Arretierungbolzen / locking bolt	1
7	827 1294	Platte / plate	1
8	830 0955	Handgriff / handle	1
9	827 9505	Umschalthebel links /	1
10	827 1278	Distanz / spacer	2
11	827 9502	Umschalthebel rechts / switch-over lever, right	1
12	061 2216	Federring / spring washer DIN 127 - B 10	4
13	061 1563	Skt. Mutter / hex. nut DIN 934 - M 10	6
14	061 5732	Spannstift / dowel pin DIN 1481 - 8 x 28	4
15	061 5718	Spannstift / dowel pin DIN 1481 - 5 x 30	4
16	827 1292	Schaltstange geschw. / connecting rod, welded	2
17	827 4676	Gew. Stange / threaded rod M 10 x 140	2
18	063 5225	Gelenk / joint DIN 71802 - M 10	4
19	827 1281	Hebel geschw. / lever, welded	1
20	827 1275	Bolzen zu Anschlag / bolt for stop	2
21	061 5742	Spannstift / dowel pin DIN 1481 - 8 x 40	4
22	827 1270	Anschlag / stop	2
23	061 1563	Skt. Mutter / hex. nut DIN 934 - M 10	4
24	061 1134	Skt. Schr. / hex. bolt DIN 933 - M 10 x 60	2
25	829 5928	Zugfeder / tension spring	2

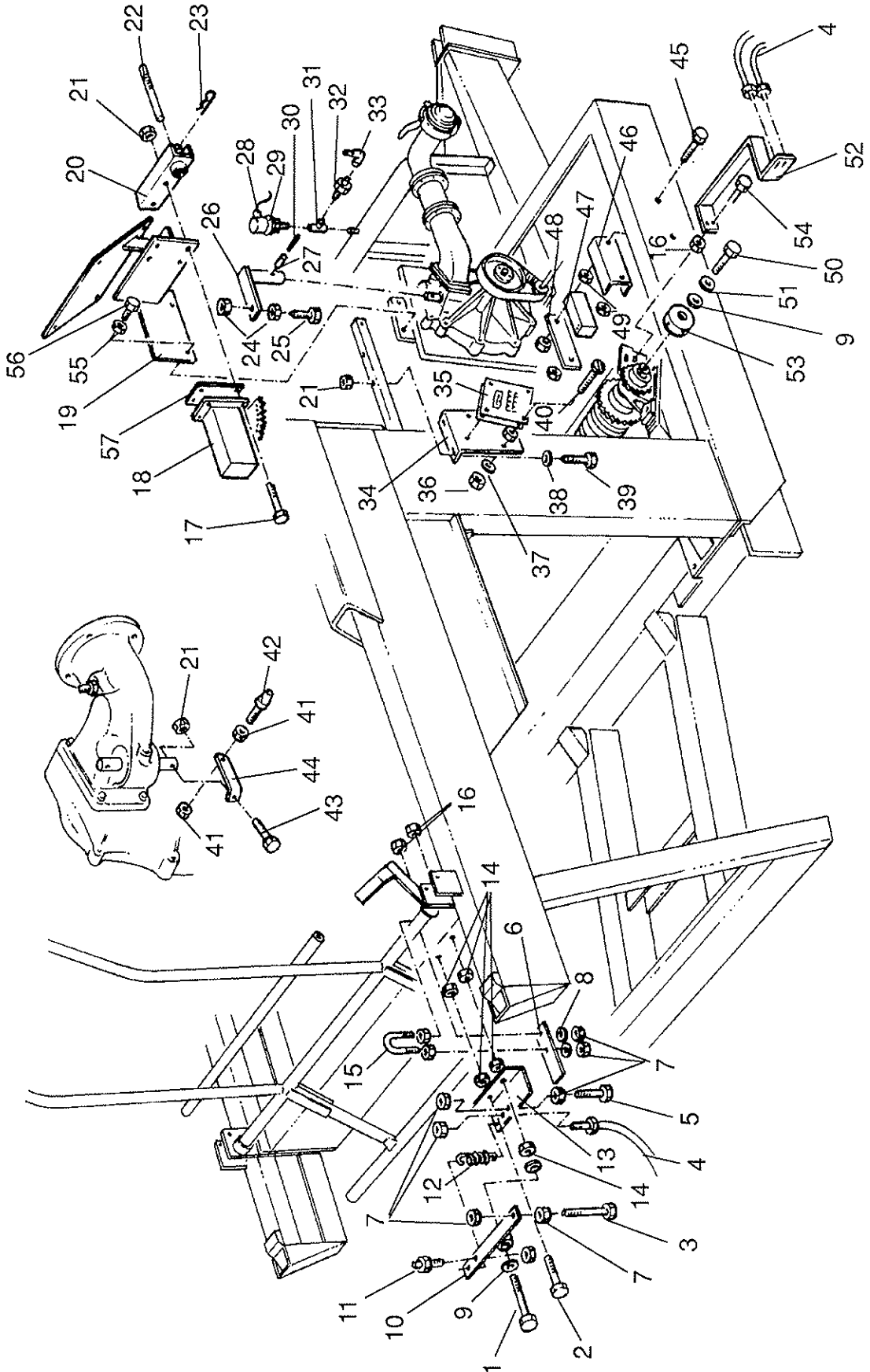




ERSATZTEILISTE
LIST OF SPARE PARTS
LISTE DES PIECES DE RECHANGE

827 9920
RAINSTAR HTX
HYDRAULIK / HYDRAULIC

Bild Fig. Rep.	Bestell Nr. Part No. Reference	Benennung Description Designation	Stück quant. pieces
1	827 9161	Hydraulikzylinder kpl. / hydraulic cylinder, compl. 80 / 50 / 640	2
2	827 9170	Dichtungssatz GKG 0080050 / set of sealings	2
3	827 9169	Kolbenstangenführung CG 09508050 / piston rod guiding	2
4	827 9162	Kolbenstange / piston rod	2
5	827 9166	Kolben CT 00080050 / piston	2
6	827 9168	Mutter / nut CDA 0002720	2
7	061 3867	Versch. DIN 2353 - DDL 10	4
8	827 9172	Rohr / tube 10 x 1,5	2
9	061 2967	Gerade Versch. DL 10 / screwing DL 10	2
10	827 9165	Zylinderrohr geschw. / cylindrical tube, welded	2
11	832 6003	Rückschlagventil / non-return valve	2
12	061 3822	Gerade Versch. L 8 / screwing L 8	4
13	061 3869	Versch. X EVGE 10-LR-ED / screwing	2
14	827 7921	Hydr. Schlauch DN 6 - 5 m /hydraulic hose	4
15	827 9175	Aufnahmeboizen / retaining bolt	2
16	061 5732	Spannstift / dowel pin DIN 1481 - 8 x 28	4
17	827 1286	Lagerbolzen / bearing bolt	2
18	061 5742	Spannstift / dowel pin DIN 1481 - 8 x 40	4
19	832 6752	Hydr. Schlauch DN 6 - 1,2 m /hydraulic hose	2
20	018 1510	Hydraulikblockbefestigung / hydraulic block mounting	1
21	061 1178	Skt. Schr. / hex. bolt DIN 933 - M 10 x 25	2
22	061 1547	Skt. Mutter / hex. nut DIN 980 - M 8	2
23	061 1545	Skt. Mutter / hex. nut DIN 980 - M 10	2
24	827 7971	Steuerventilblock 4-fach / control valve block, 4-fold	1
25	061 1007	Skt. Schr. / hex. bolt DIN 933 - M 8 x 70	2
26	061 3822	Gerade Versch. L 8 / screwing L 8	11
27	827 9174	Hydr. Schlauch DN 6 - 12 m /hydraulic hose	2
28	062 4990	Kupplungsstecker /coupling pin	2

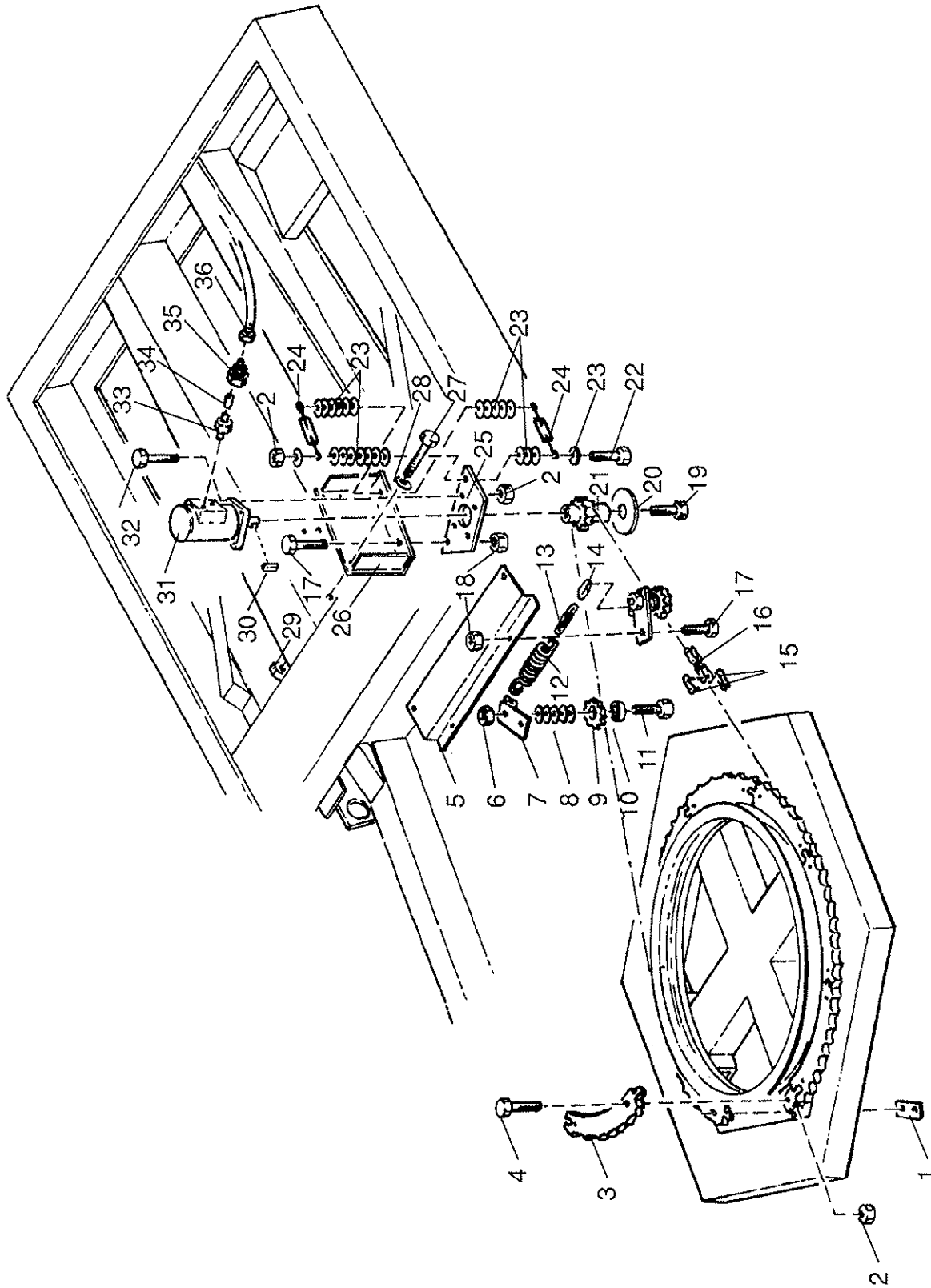


ERSATZTEILISTE
LIST OF SPARE PARTS
LISTE DES PIÈCES DE RECHANGE

827 9920
RAINSTAR HTX
ECOSTAR

Bild Fig. Rep.	Bestell Nr. Part No. Reference	Benennung Description Designation	Stück quant. pieces
1	061 1047	Skt. Schr. / hex. bolt DIN 931 - M 10 x 100	1
2	061 1125	Skt. Schr. / hex. bolt DIN 933 - M 10 x 50	1
3	061 1180	Skt. Schr. / hex. bolt DIN 933 - M 8 x 50	1
4	087 9310	Magnetsensor N. O. / magnet sensor	3
5	061 1111	Skt. Schr. / hex. bolt DIN 933 - M 8 x 40	1
6	827 7686	Lasche / bracket	1
7	061 1561	Skt. Mutter / hex. nut DIN 934 - M 8	6
8	061 2217	Federring / spring washer DIN 127 - B 8	2
9	061 2007	Scheibe / washer DIN 125 - A 10,5	3
10	827 7681	Hebel geschw. / lever, welded	1
11	087 9114	Magnet M 8 x 40 /	1
12	515 0207	Pendelfeder / pendulum spring	1
13	827 7685	Konsole / bracket	1
14	061 1563	Skt. Mutter / hex. nut DIN 934 - M 10	5
15	827 7687	U - Bügel / U-bracket	1
16	061 1545	Skt. Mutter / hex. nut DIN 980 - M 10	4
17	061 1112	Skt. Schr. / hex. bolt DIN 933 - M 8 x 16	4 (Turbine TX 20)
	061 1115	Skt. Schr. / hex. bolt DIN 933 - M 8 x 30	4 (Turbine TX 60)
18	087 7313	Motor mit Segment / motor with segment	1
19	827 8752	Konsole geschw. / bracket	1
20	827 7676	Anschlagkonsole geschw. / stop bracket, welded	1
21	061 1547	Skt. Mutter / hex. nut DIN 980 - M 8	7
22	827 5489	Anschalgbolzen / stop bolt	1
23	062 8512	Federstecker 3 / spring connector 3	1
24	061 1553	Skt. Mutter / hex. nut DIN 934 - M 12	2
25	827 1940	Mitnehmer / carrier	1
26	827 5426	Hebel geschw. / lever, welded	1
27	061 5725	Spannstift / dowel pin DIN 1481 - 6 x 30	1
28	087 7701	Gerätestecker / plug	1
29	087 7700	Druckschalter / pressure switch	1
30	061 5705	Spannstift / dowel pin DIN 1481 - 3,5 x 30	1
31	061 3422	T-Stück 1/4" / tee	1
32	061 3201	Doppelnippel 1/4" / double nipple	1
33	061 3001	Bogen 90°-1/4" / bend	1
34	827 8751	Konsole / bracket	1
35	827 2050	Regelelektronik / electronic regulating system	1
36	061 1541	Skt. Mutter / hex. nut DIN 934 - M 4	4
37	061 2200	Federring / spring washer DIN 127 - B 4	4
38	061 2025	Scheibe / washer DIN 126 - 9	2
39	061 1180	Skt. Schr. / hex. bolt DIN 933 - M 8 x 50	2
40	061 0156	Schr. / bolt DIN 84 - M 4 x 20	4
41	061 1550	Skt. Mutter / hex. nut DIN 934 - M 6	2 (Turbine TX 20)
	061 1561	Skt. Mutter / hex. nut DIN 934 - M 8	2 (Turbine TX 60)
42	827 7623	Andrückschraube M 8 / press-on screw M8	1 (Turbine TX 20)
	076 0087	Andrückschraube M 8 x 63 / press-on screw M 8 x 63	1 (Turbine TX 60)
43	061 1111	Skt. Schr. / hex. bolt DIN 933 - M 8 x 40	1
44	827 7622	Bremshebel / brake lever	1 (Turbine TX 20)
	827 7672	Bremshebel / brake lever	1 (Turbine TX 60)
45	061 1116	Skt. Schr. / hex. bolt DIN 933 - M 8 x 90	2
46	827 5429	Konsole für Akku / bracket for accumulator	1
47	087 6020	Akku 12 V /	1
48	827 5422	Halterung / mounting	1
49	061 1561	Skt. Mutter / hex. nut DIN 934 - M 8	4
50	061 1023	Skt. Schr. / hex. bolt DIN 933 - M 10 x 40	1
51	061 2216	Federring / spring washer DIN 127 - B 10	1
52	827 8766	Sensorhebel / sensor lever	1
53	827 8767	Scheibe mit Magnet / disk with magnet	1
54	061 1118	Skt. Schr. / hex. bolt DIN 933 - M 10 x 20	2
55	061 1139	Skt. Schr. / hex. bolt DIN 933 - M 12 x 30	2
56	061 2218	Federring / spring washer DIN 127 - B 12	2

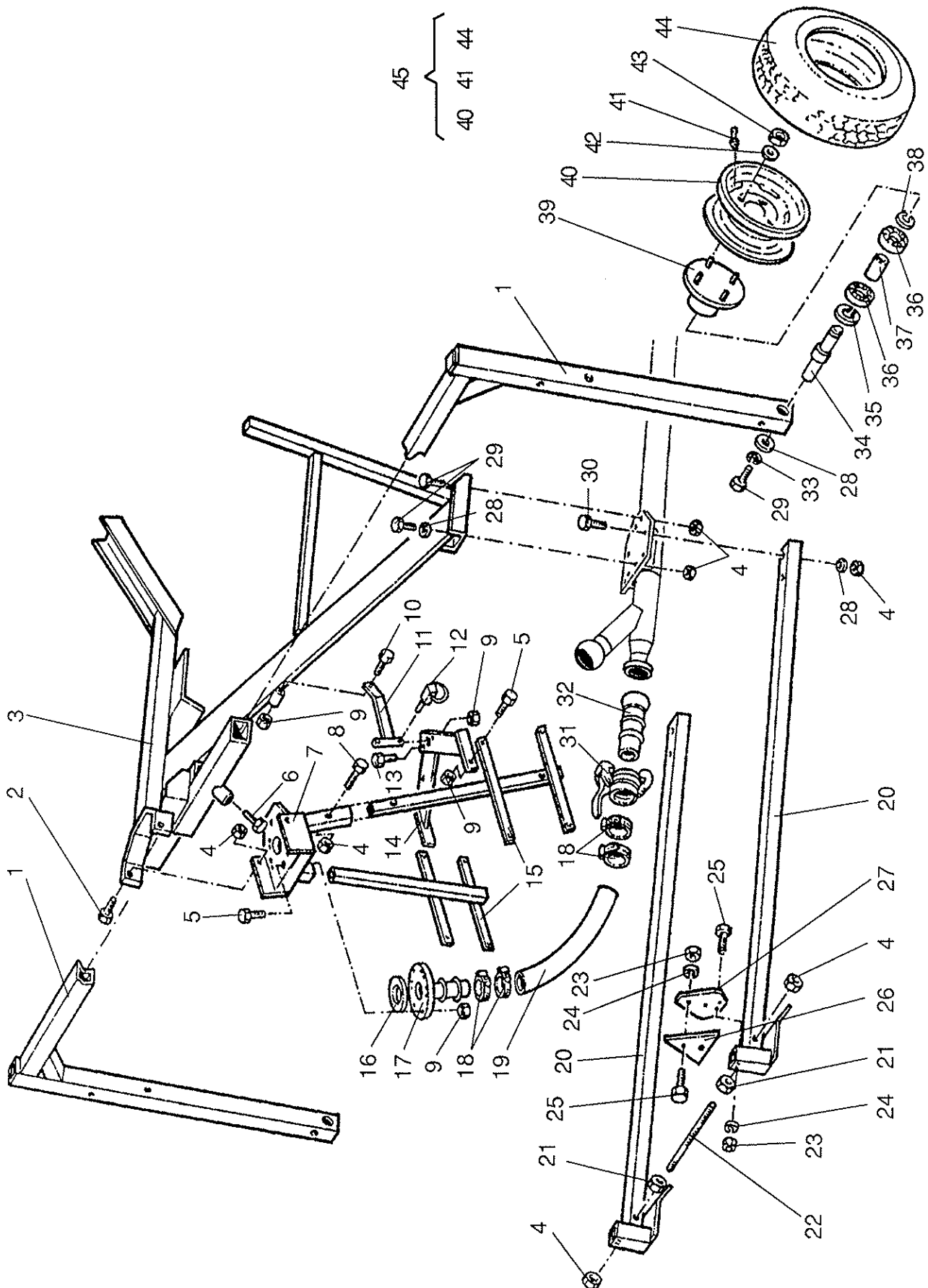




ERSATZTEILISTE
LIST OF SPARE PARTS
LISTE DES PIECES DE RECHANGE

827 9920
RAINSTAR HTX
SCHWENKHILFE HYDR. / HYDR. SWIVELAID

Bild Fig. Rep.	Bestell Nr. Part No. Reference	Benennung Description Designation	Stück quant. pieces
1	827 8697	Verbindungsblech / connecting plate	4
2	061 1546	Skt. Mutter / hex. nut DIN 980 - M 12	22
3	827 4125	Segment 1"	8
4	061 1127	Skt. Schr. / hex. bolt DIN 933 - M 12 x 35	16
5	827 8695	Konsole für Kettenspanner / bracket for chain tensioner	1
6	061 1548	Skt. Mutter / hex. nut DIN 980 - M 20	2
7	827 8696	Hebel / lever	2
8	061 2041	Scheibe / washer DIN 126 - 22	10
9	828 2908	Kettenrad / sprocket wheel 1" , z = 9	2
10	061 5004	Rillenkugellager / grooved ball bearing 6004 - 2 RS	2
11	061 1083	Skt. Schr. / hex. bolt DIN 931 - M 20 x 70	2
12	830 0924	Zugfeder / tension spring	1
13	061 9054	Kette 5 Glieder / chain 5 links	0,25 m
14	061 9039	Scherglied 4 / connecting link	2
15	061 8233	Glied / link E - DIN 8187 - 1"	1
16	061 8375	Kette / chain DIN 8187 - 1" , 193 Glieder / links	1
17	061 1059	Skt. Schr. / hex. bolt DIN 933 - M 16 x 40	3
18	061 1544	Skt. Mutter / hex. nut DIN 980 - M 16	3
19	061 1111	Skt. Schr. / hex. bolt DIN 933 - M 8 x 40	1
20	827 7803	Schutzronde / round	1
21	827 8691	Kettenrad / sprocket wheel 1" , z = 9	1
22	061 1054	Skt. Schr. / hex. bolt DIN 933 - M 12 x 110	2
23	061 2135	Scheibe / washer DIN 440 - R 13,5	25
24	061 0921	Spannschloß - M 10 / turnbuckle	2
25	830 7710	Motorkonsole / motor bracket	1
26	827 8692	Konsole geschw. / bracket, welded	1
27	061 1023	Skt. Schr. / hex. bolt DIN 933 - M 10 x 40	4
28	061 2134	Scheibe / washer DIN 440 - R 11	10
29	061 1545	Skt. Mutter / hex. nut DIN 980 - M 10	6
30	061 2808	Paßfeder / key A 8 x 7 x 32	1
31	062 0462	Motor GMV 160/02 - 4L	1
32	061 1045	Skt. Schr. / hex. bolt DIN 933 - M 12 x 50	4
33	061 2953	Verschr. DIN 2353 - DL 15	2
34	828 8567	Drossel / throttle	2
35	828 8557	Konusanschluß / conical connector	2
36	830 7724	Hydr. Schlauch DN 6 - 2,8 m /hydraulic hose	2



ERSATZTEILISTE
LIST OF SPARE PARTS
LISTE DES PIÈCES DE RECHANGE

827 9920
RAINSTAR HTX
RADSTATIV / WHEEL CART

Bild Fig. Rep.	Bestell Nr. Part No. Reference	Benennung Description Designation	Stück quant. pieces
1	827 7110	Radträger / wheel carrier	1
2	061 1142	Skt. Schr. / hex. bolt DIN 933 - M 12 x 40	2
3	827 9601	Rahmenträger /frame beam	1
4	061 1546	Skt. Mutter / hex. nut DIN 980 - M 12	14
5	061 1023	Skt. Schr. / hex. bolt DIN 933 - M 10 x 40	12
6	061 1059	Skt. Schr. / hex. bolt DIN 933 - M 16 x 70	2
7	827 7120	Pendel / pendulum	1
8	061 1140	Skt. Schr. / hex. bolt DIN 933 - M 12 x 60	2
9	061 1545	Skt. Mutter / hex. nut DIN 980 - M 10	15
10	061 1021	Skt. Schr. / hex. bolt DIN 931 - M 10 x 140	1
11	827 7136	Haken /hook	1
12	062 8503	Klappstecker / linch pin 4,5	1
13	061 1122	Skt. Schr. / hex. bolt DIN 933 - M 10 x 30	2
14	827 7131	Pendelsicherung /pendulum lock	2
15	827 7125	Gewichtsträger / weight carrier	2
16	103 1403	Dichtung /sealing	1
17	831 9619	Flanschstutzen /flanged socket	1
18	062 5172	Schlauchschelle / hose clamp 80 - 85	4
19	062 5276	Schlauch / hose 77,1 x 3,05	2,6m
20	827 7115	Ausziehhaken / draw-out hook	2
21	061 1553	Skt. Mutter / hex. nut DIN 934 - M 12	2
22	827 5386	Gew. Stange / threaded rod M 12 x 330	1
23	061 1540	Skt. Mutter / hex. nut DIN 934 - M 5	4
24	061 2215	Federring / spring washer DIN 127 - B 5	4
25	061 0161	Skt. Schr. / hex. bolt DIN 84 - M 5 x 25	4
26	062 9945	Dreieckrückstrahler / triangular reflector	1
27	827 5141	Rückstrahlerbefestigung / reflector bracket	1
28	061 2135	Scheibe / washer DIN 440 - R 13,5	8
29	061 1139	Skt. Schr. / hex. bolt DIN 933 - M 12 x 30	6
30	061 1040	Skt. Schr. / hex. bolt DIN 933 - M 12 x 90	4
31	103 0134	Hebelverschußring Hk 76 /lever closure ring	1
32	109 1011	Schlauchanschluß Hk 76/hose coupling	1
33	061 2218	Federring / spring washer DIN 127 - B 12	2
34	827 5147	Achsstummel / stub axle	2
35	061 6058	Sicherungsring / retaining ring DIN 471 - 47 x 1,75	2
36	061 5166	Rillenkugellager / grooved ball bearing 6005 - 2 RS	4
37	829 7158	Hülse / sleeve	2
38	061 6037	Sicherungsring / retaining ring DIN 471 - 25 x 1,2	2
39	829 7152	Radnabe /wheel hub	2
40	065 0478	Felge / rim 5 j x 13	2
41	065 0278	Ventil / valve	2
42	061 2248	Federring / spring washer DIN 74361 - C 14,5	8
43	061 1549	Skt. Mutter / hex. nut DIN 980 - M 14	8
44	065 0196	Reifen / tire 165 / 70 - R 13	2
45	829 7151	Rad / wheel 165 / 70 - R 13 kpl.	2

